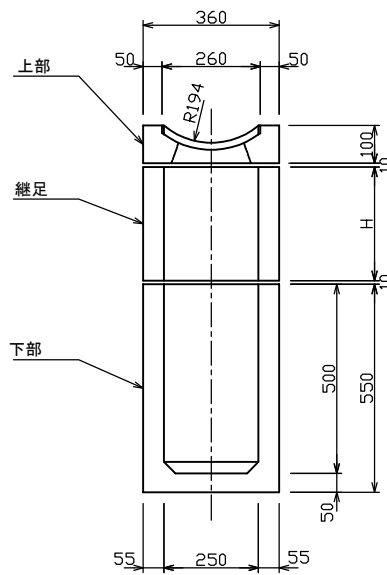
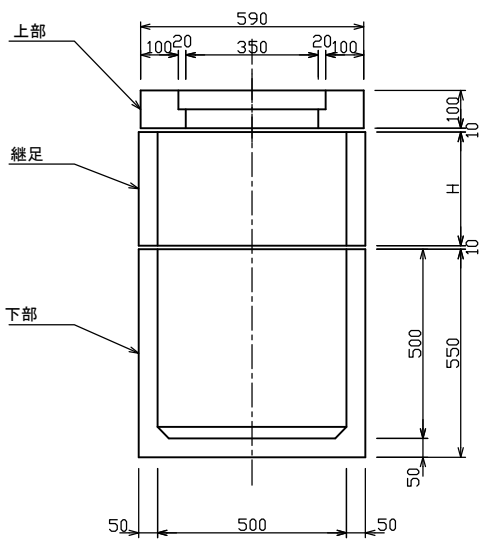
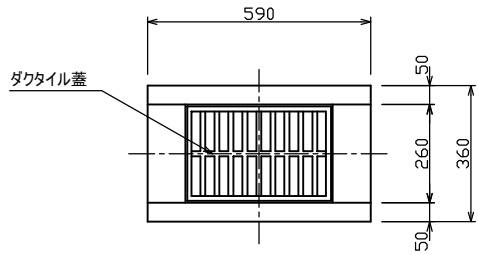



皿型D集水樹 (札幌市規格)



標準重量 W= 24 (kg)

標準重量 W= 25 (kg)
(H=100当たり)

標準重量 W=129 (kg)

検 図	設計・製図	尺度	年月日
		1/20	
皿型D集水樹 (札幌市規格)		製 品 図	
 東陽上村アドバンス株式会社		図面番号	11-05-00000