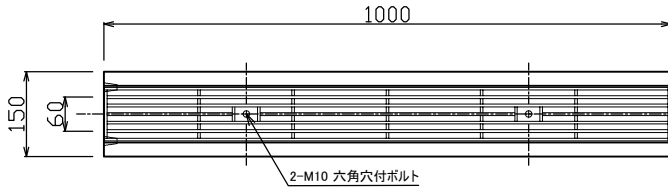
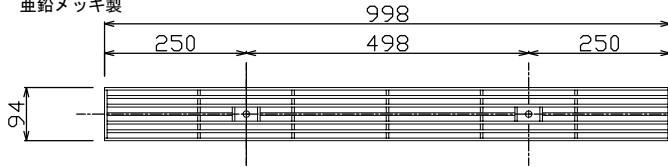
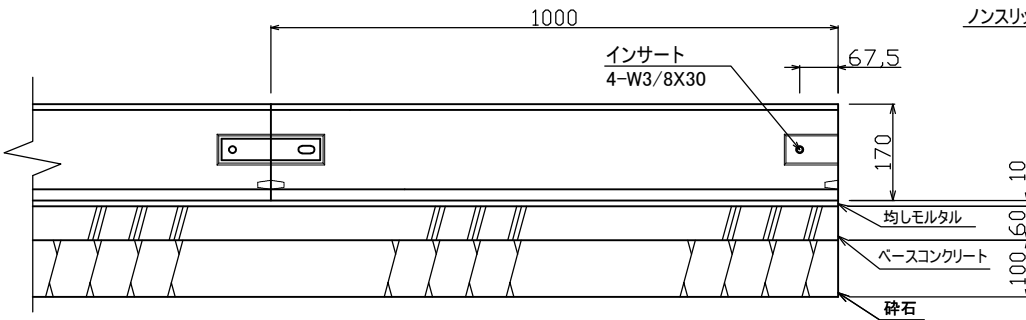


超小型固定トラフ

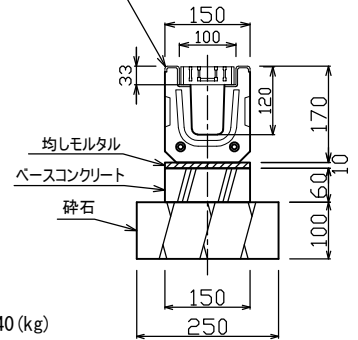
細目グレーチング (T-25)
亜鉛メッキ製



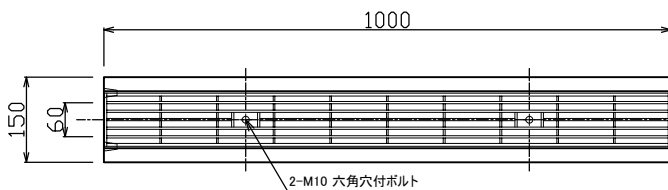
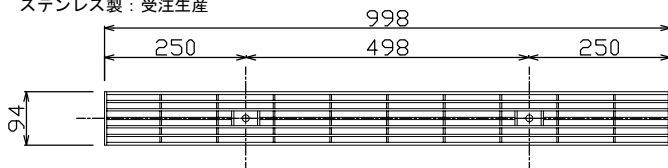
ノーマルタイプ: 巻込アングル(亜鉛メッキ)
ノンスリップタイプ: 巻込アングル ノンスリップ加工



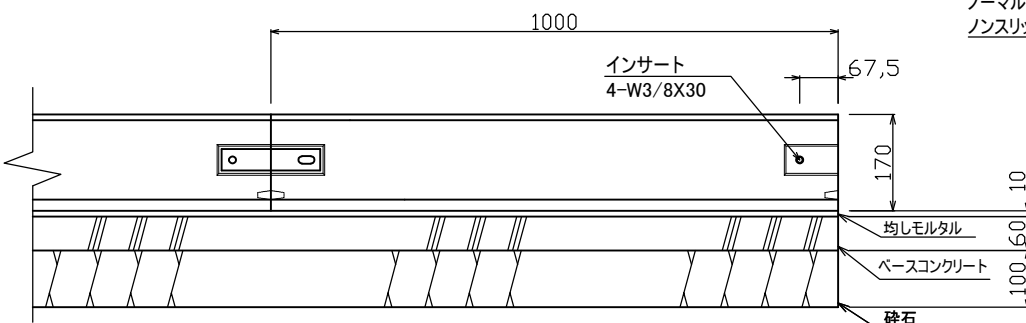
ノーマルタイプ: 巻込アングル(亜鉛メッキ)
ノンスリップタイプ: 巻込アングル ノンスリップ加工



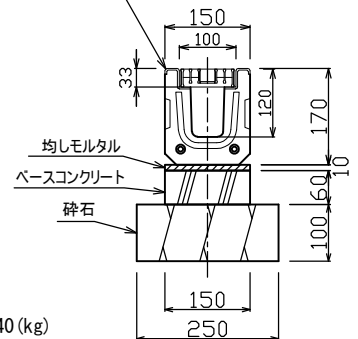
細目グレーチング (T-25)
ステンレス製: 受注生産



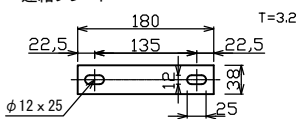
ノーマルタイプ: 巻込アングル(SUS)
ノンスリップタイプ: 巻込アングル ノンスリップ加工



ノーマルタイプ: 巻込アングル(SUS)
ノンスリップタイプ: 巻込アングル ノンスリップ加工



連結プレート



締付ボルト 3分×20 使用

※メーカーの都合によりサイズが変更になる場合があります

検 図	設計・製図	尺 度	年 月 日
超小型固定トラフ		製 品 図	
T.U.A 東陽上村アドバンス株式会社		図面番号	03-18-01900