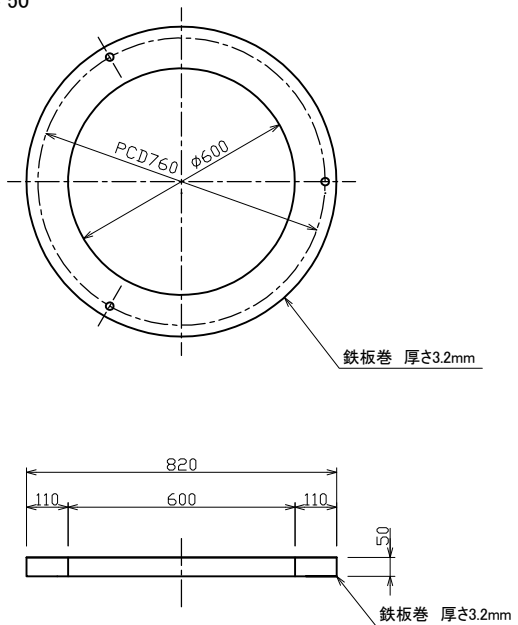


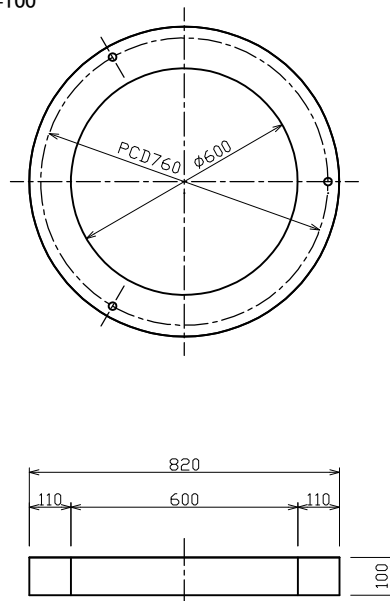
調整リング(札幌市マンホール修繕用)

H= 50



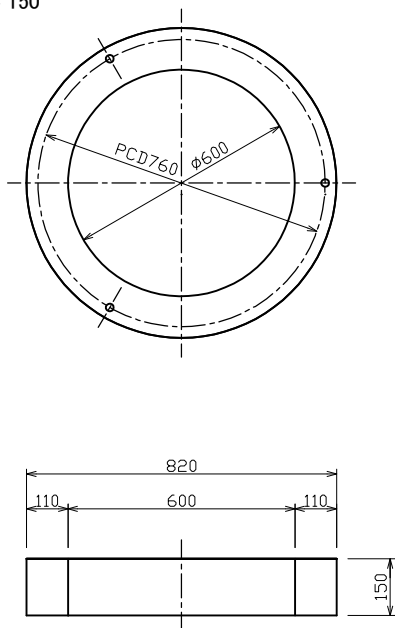
標準重量 W= 33 (kg)

H=100




標準重量 W= 60 (kg)

H= 150



標準重量 W= 90 (kg)

検 図	設 計・製 図	尺 度	年 月 日
		1/20	
調整リング(札幌市マンホール修繕用)		製 品 図	
 東陽上村アドバンス株式会社		図面番号	05 - 11 - 00070