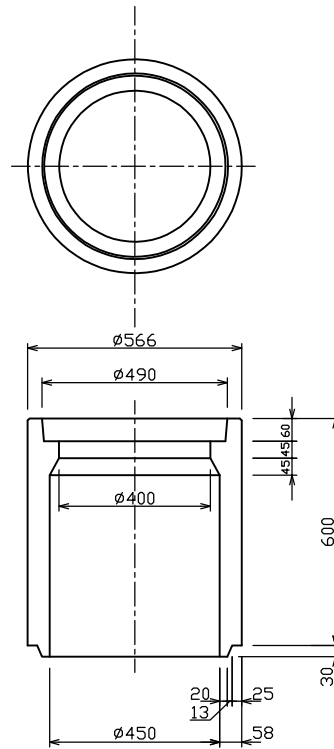
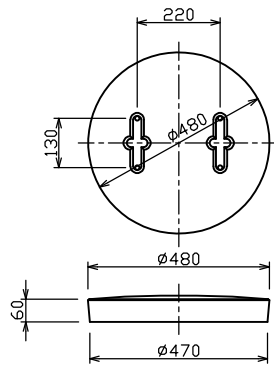


浸透雨水枡上部 φ450型




標準重量 W=130 (kg)

浸透雨水枡上部 φ450型 蓋



標準重量 W= 27 (kg)

検 図	設計・製図	尺 度	年 月 日
		1/20	
浸透雨水枡上部 φ450型		製 品 図	
 東陽上村アドバンス株式会社		図面番号	01 - 15 - 00000