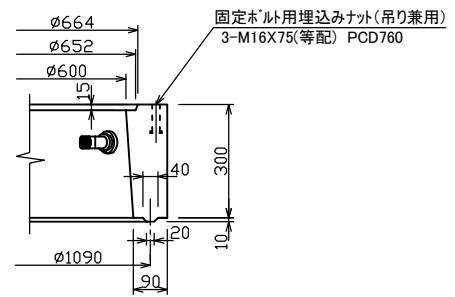
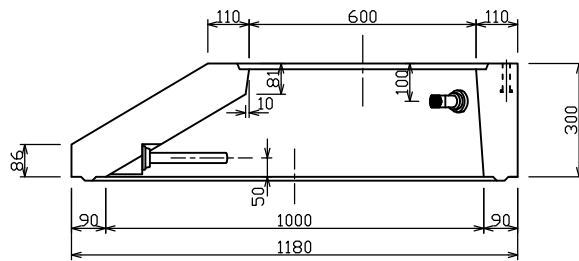
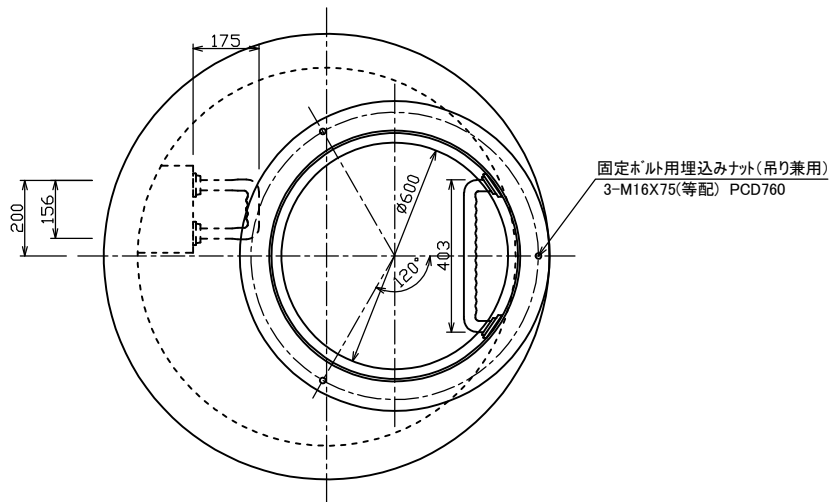


(旧札幌市型) 組立式 I 号マンホール 斜壁



標準重量 W=325 (kg)

検 図	設 計・製 図	尺 度	年 月 日
		1/20	
(旧札幌市型) 組立式 I 号マンホール 斜壁		製 品 図	
T.U.A 東陽上村アドバンス株式会社		図面番号	05 - 03 - 01150