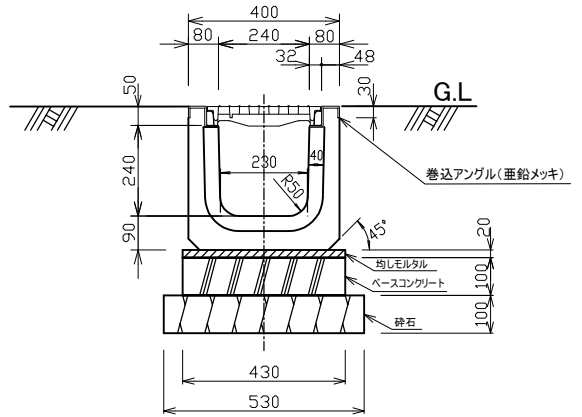
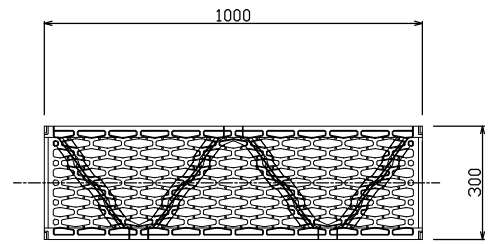
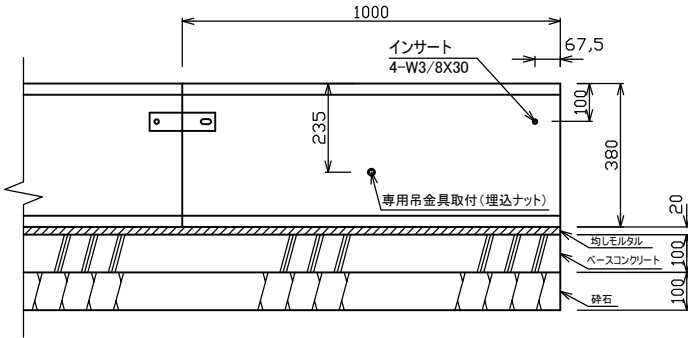
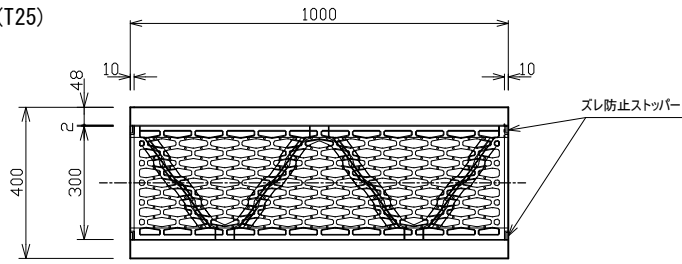


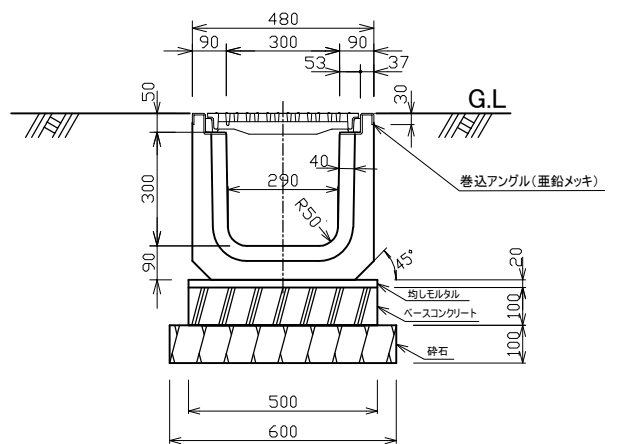
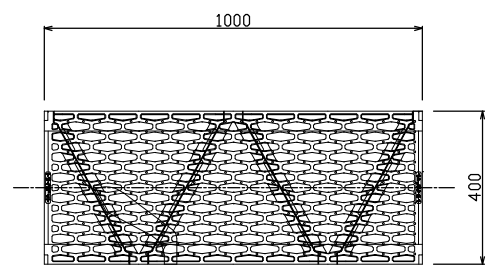
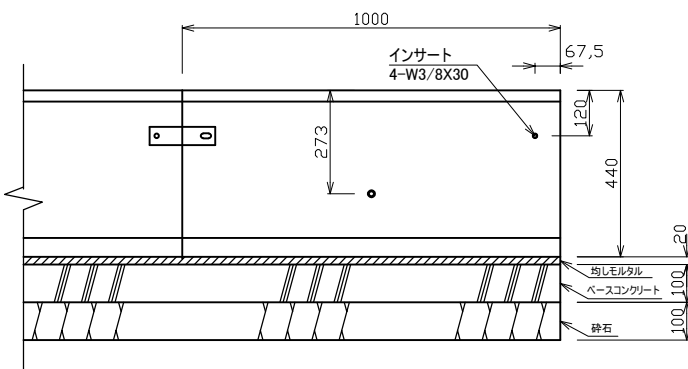
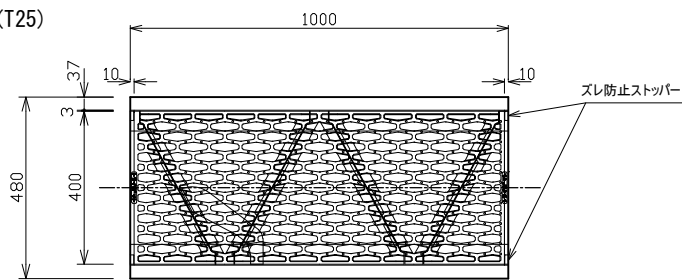
トライポット 240型・300型

240型 (T25)



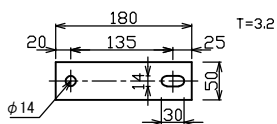
標準重量 W= 200 (kg)

300型 (T25)



標準重量 W= 260 (kg)

連結プレート(共通)



締付ボルト 3分×20 使用

| 検 図 | 設計・製図 | 尺 度 | 年 月 日 |
|---------------------|-------|-------|-------------|
| | | 1/20 | |
| トライポット 240型・300型 | | 製 品 図 | |
| T.U.A 東陽上村アドバンス株式会社 | | 図面番号 | 03-09-00000 |