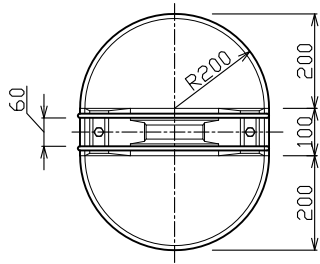
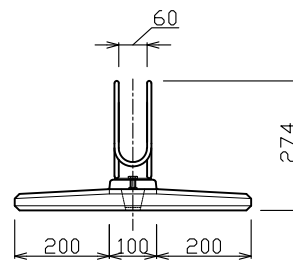
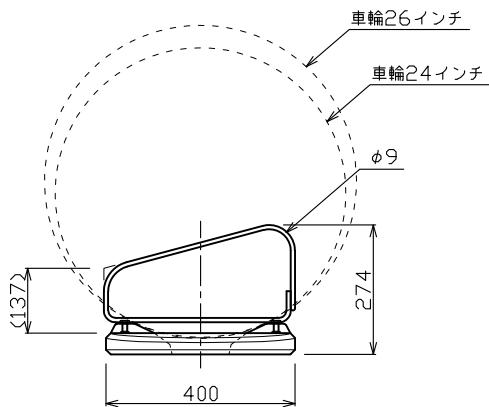
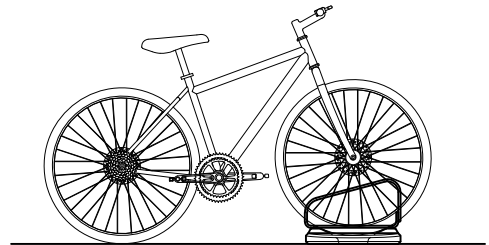



# 駐輪ブロック



26インチ自転車の例



標準重量 W= 17 (kg)

検 図	設 計・製 図	尺 度	年 月 日
		1/16	
駐輪ブロック		製 品 図	
 東陽上村アドバンス株式会社		図面番号	16-08-00050