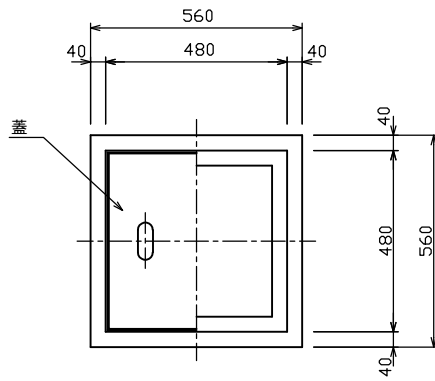
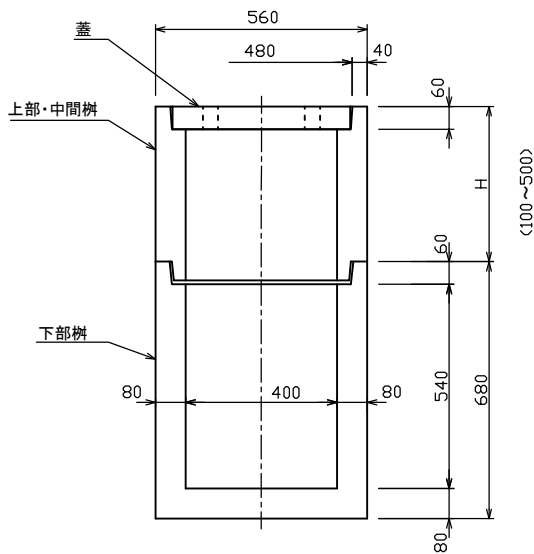
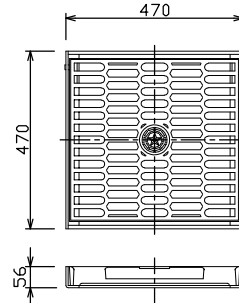


改良柵 400型 (江別型)



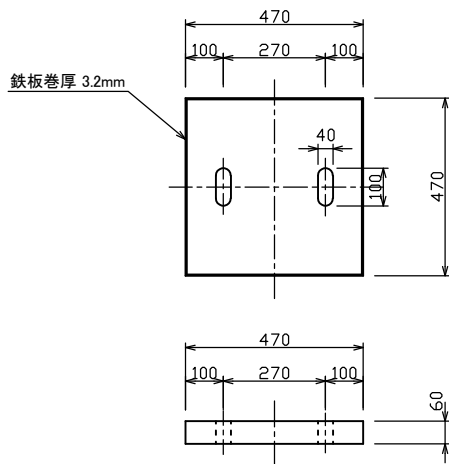
鑄鉄蓋 T-25



標準重量 W= 38 (kg)  
(H=100当たり)

標準重量 W=289 (kg)

蓋詳細図



標準重量 W= 32 (kg)

検 図	設計・製図	尺度	年月日
		1/20	
改良柵 400型 (江別型)		製品図	
東陽上村アドバンス株式会社		図面番号	13 - 51 - 00000(1)