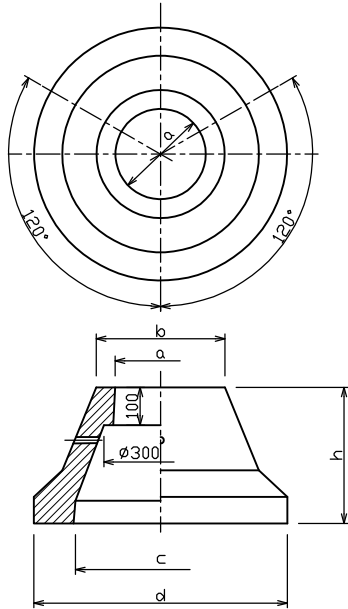


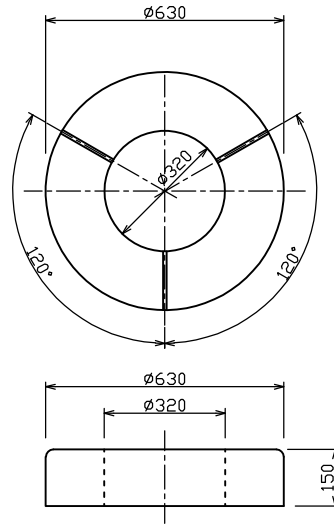
石狩市型水道用品

仕切弁篋(朝顔)



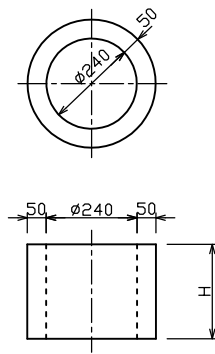
	a	b	c	d	h	標準重量(kg)
A型	240	340	450	670	360	98

縁石(仕切弁用メガネ石)



標準重量 W=92 (kg)

継足管(立管)



継足管 寸法表

高さ H (mm)	50	100	150	200	250	450	610
標準重量(kg)	6	11	17	22	28	50	68

検 図	設計・製図	尺度	年月日
		1/20	
石狩市型水道用品 仕切弁篋、縁石、継足管(立管)			製 品 図
T.U.A 東陽上村アドバンス株式会社		図面番号	18-04-00050