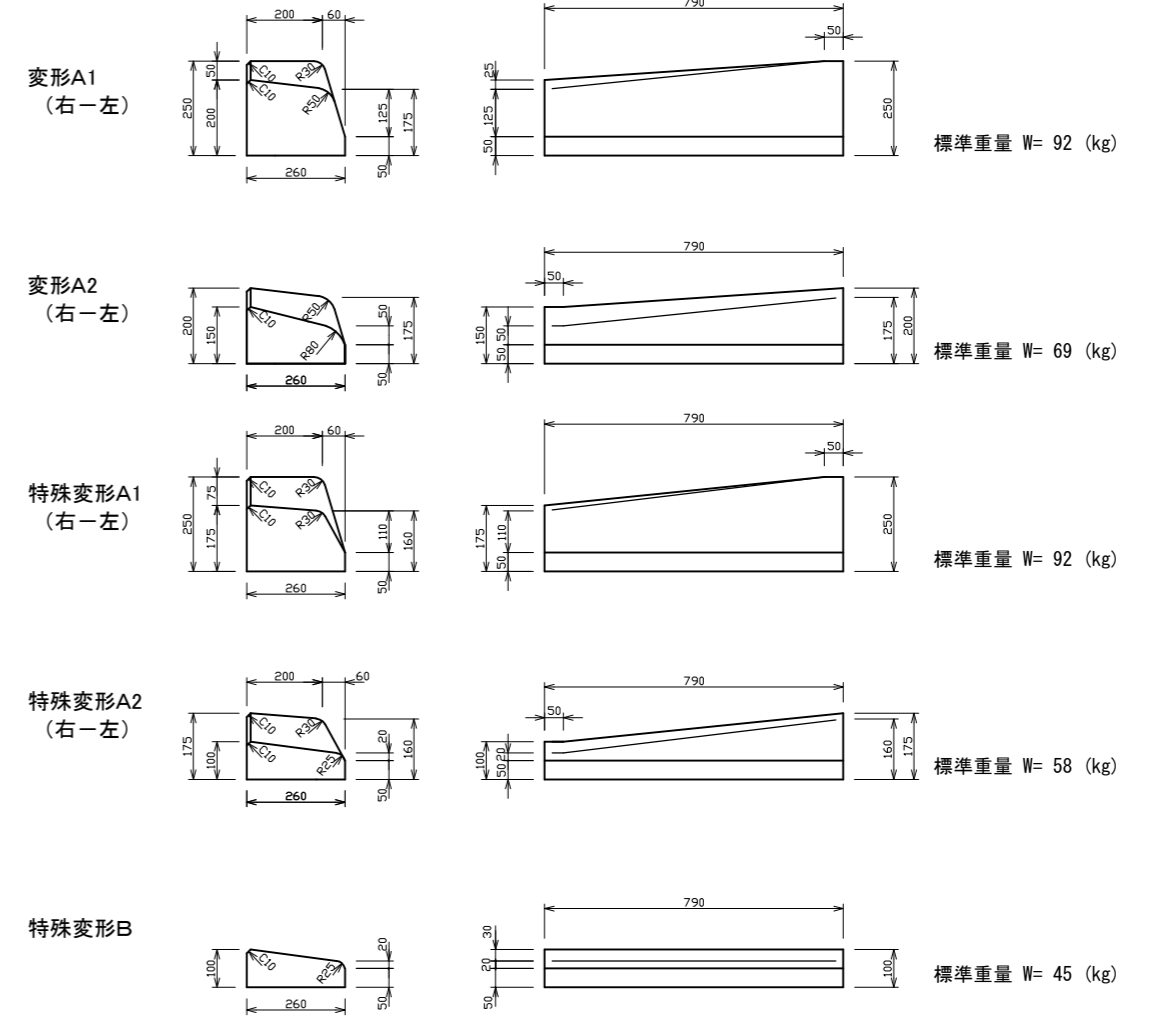
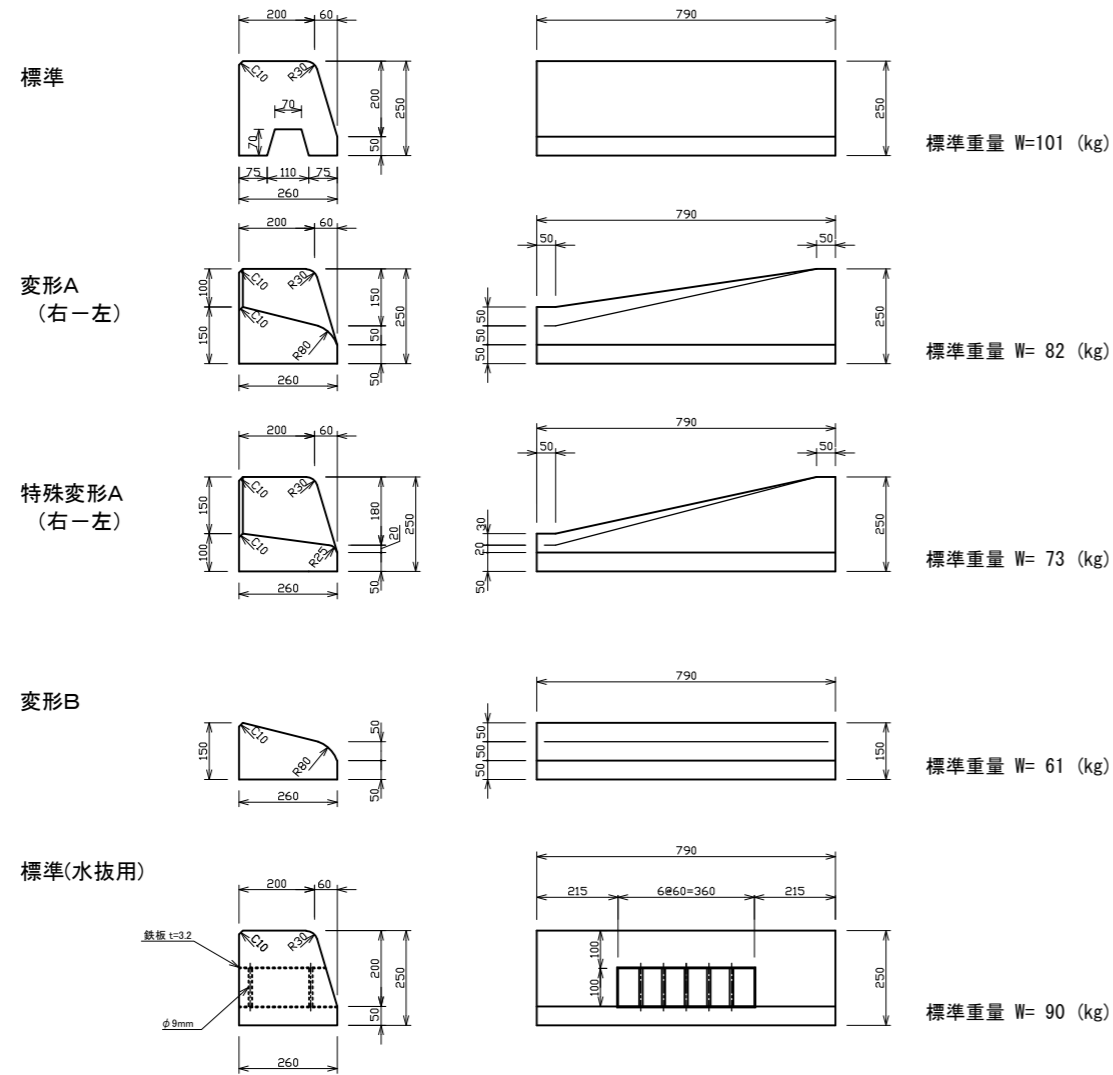


I 型縁石(開発局型)



検 図	設計・製図	尺度	年月日
		1/20	
I 型縁石(開発局型)		製 品 図	
T.U.A 東陽上村アドバンス株式会社		図面番号	04-(15-17)-00000(2)