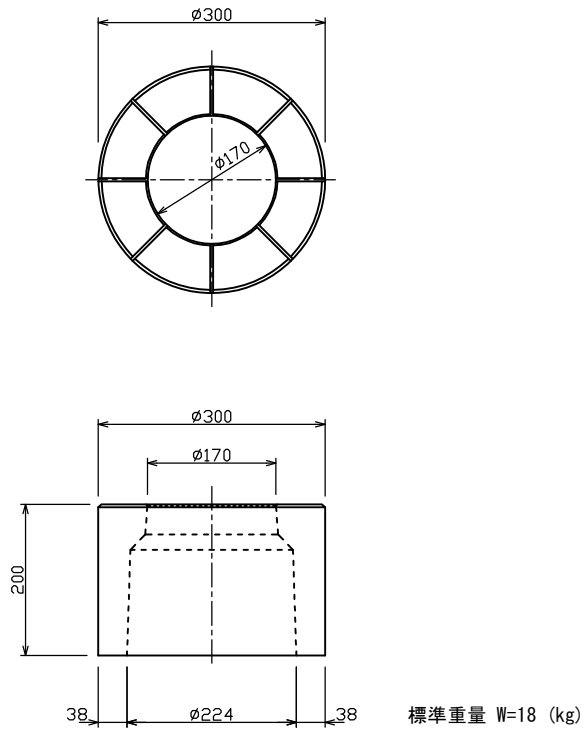



北広島市型水道用品

防護縁石



検 図	設 計・製 図	尺 度	年 月 日
		1/10	
北広島市型水道用品 防護縁石		製 品 図	
 東陽上村アドバンス株式会社		図面番号	18-02-00300