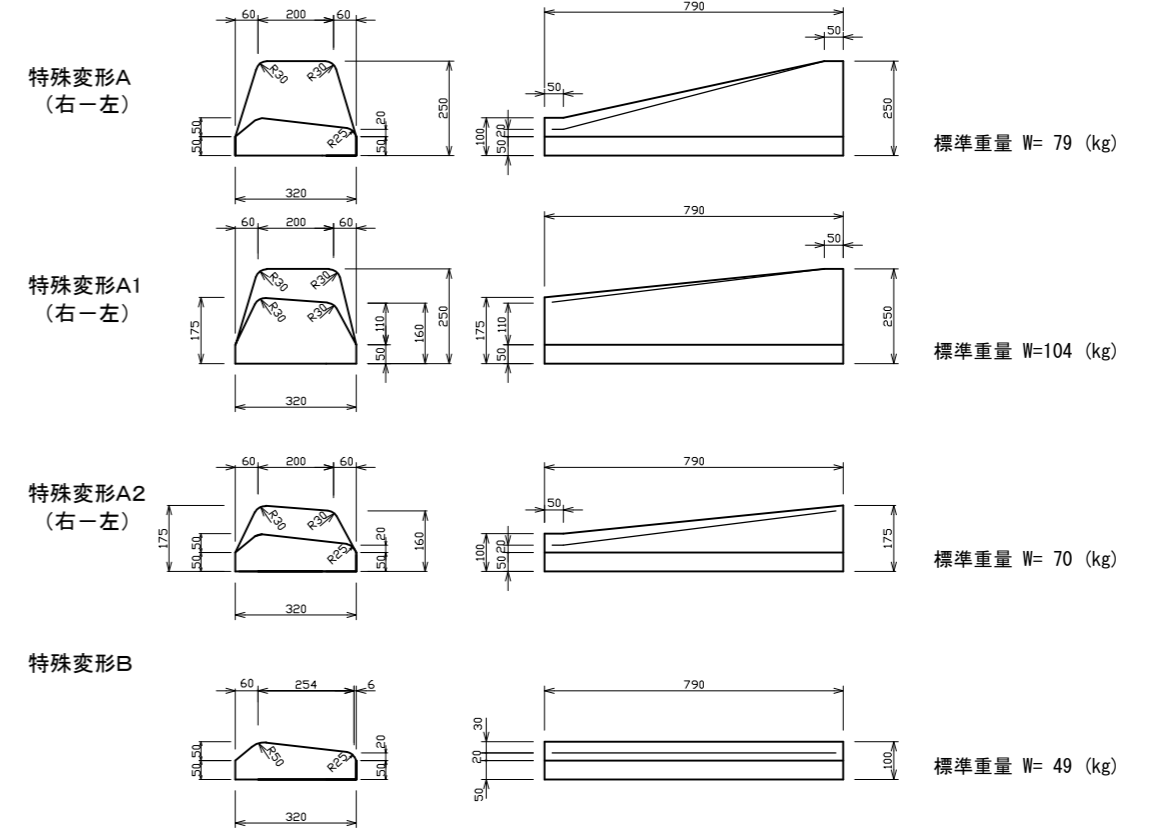
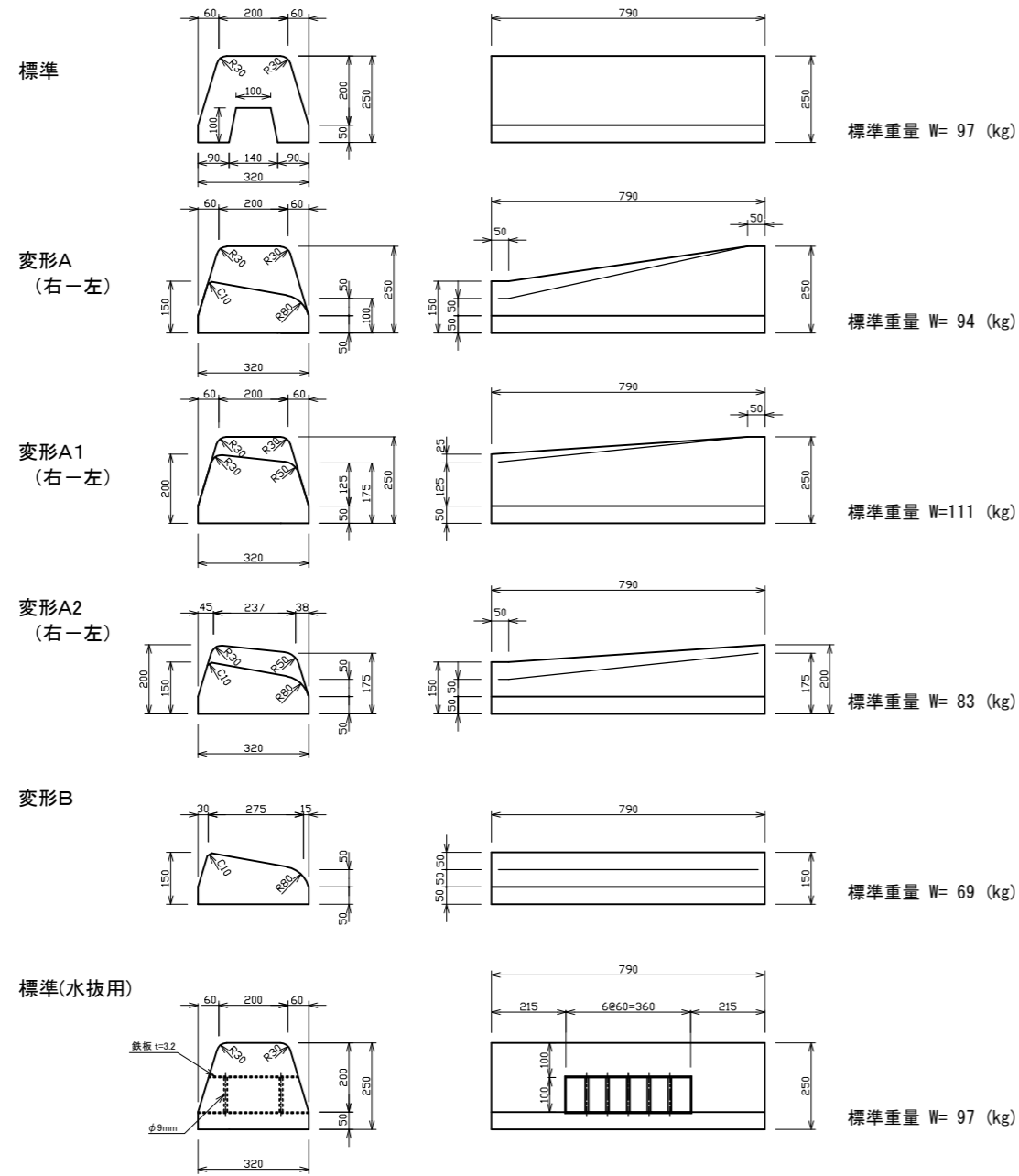


Ⅲ型縁石(開発局型)



検 図	設 計・製 図	尺 度	年 月 日
		1/20	
Ⅲ型縁石(開発局型)		製 品 図	
T.U.A 東陽上村アドバンス株式会社		図面番号	04-(47-49)-00000