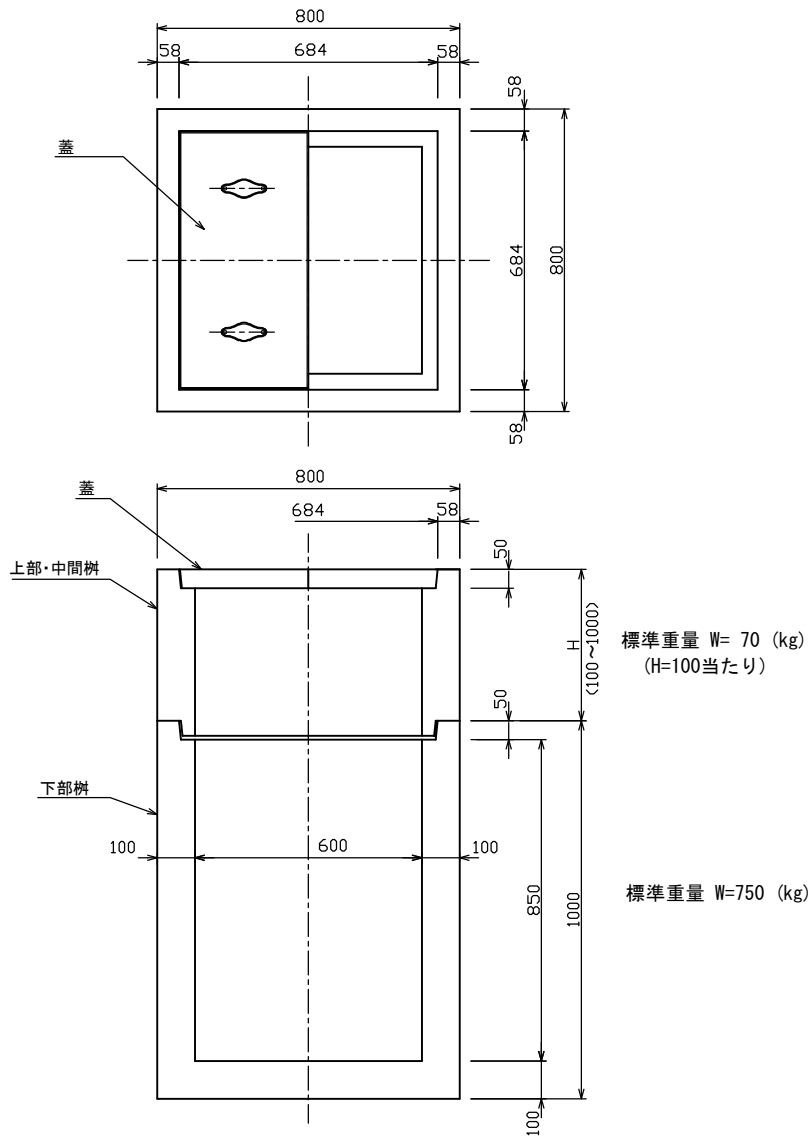
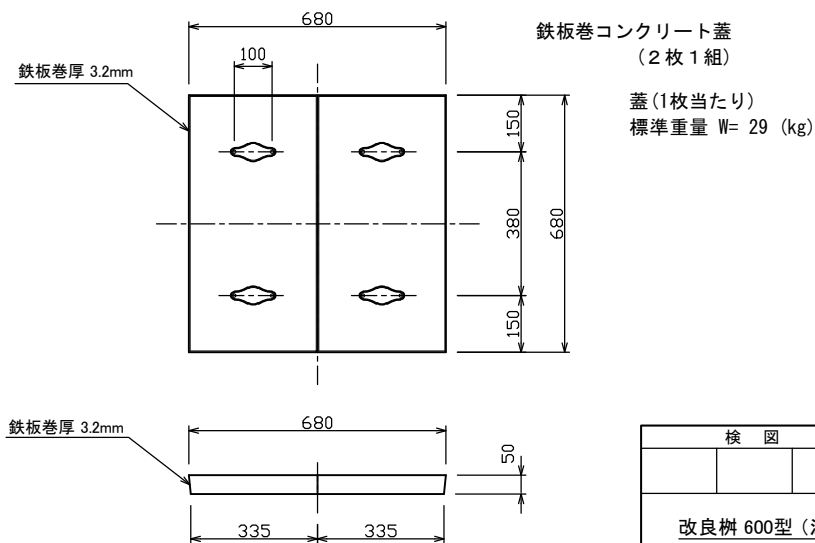


改良柵 600型 (江別型)



蓋詳細図



検 図	設 計・製 図	尺 度	年 月 日
		1/20	
改良柵 600型 (江別型)		製 品 図	
T.U.A 東陽上村アドバンス株式会社		図面番号	13 - 51 - 00000(3)