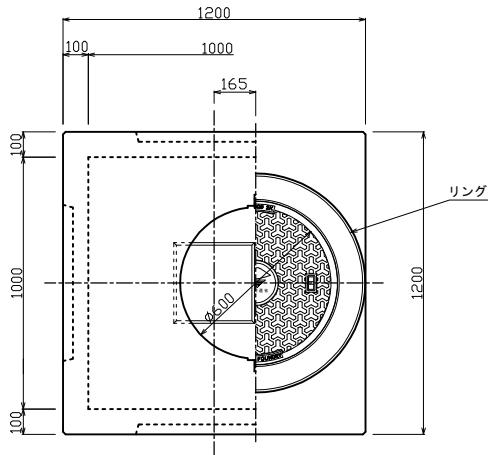
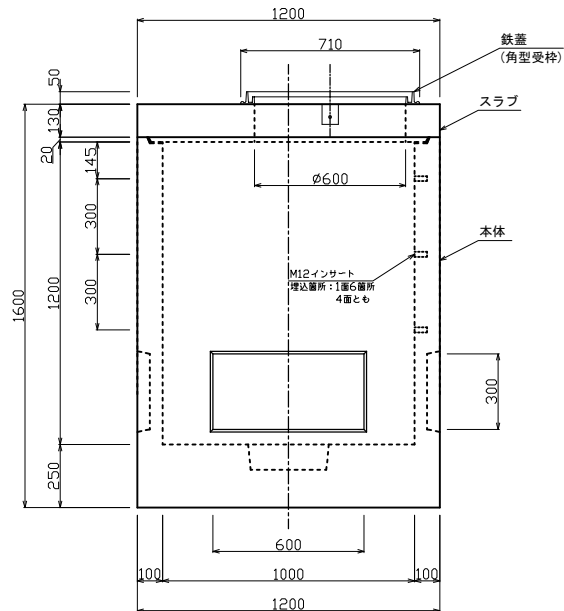
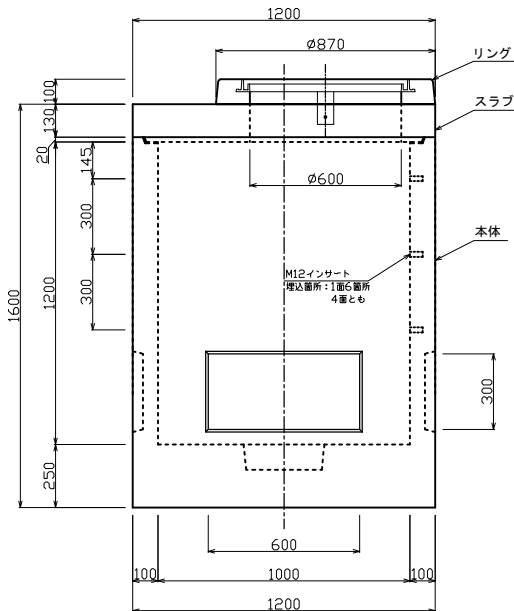
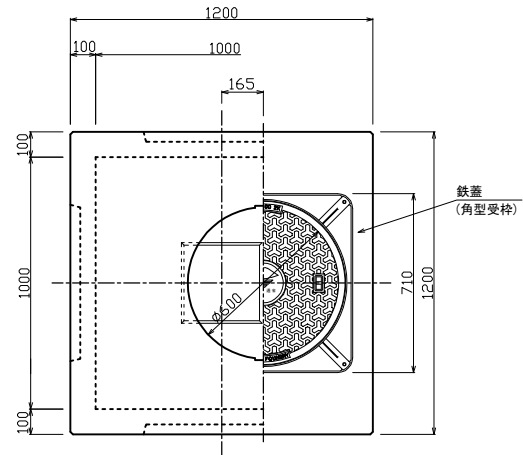


M2-2(札幌市型)ハンドホール

(R)



(S)



※ 鉄蓋対応

- 1)枠の形状、耐荷重条件
- 2)蓋ロックの有無
- 3)マーク・文字の種類

※ 下記加工、御指示により対応致します

- 1)水抜ノックアウト
- 2)内装金具固定用埋込ナット
- 3)配線セパレーター固定用埋込ナット
- 4)足場金物埋込ナット
- 5)配線スリーブ貫通削孔加工
- 6)名版製作

	スラブ	下部
M2-2(札幌市型)ハンドホール(R・S)	130	1200

	高さ(mm)	標準重量(kg)
リング	100	73
鉄蓋	50	42
スラブ	130	418
本体	1200	2324

検 図	設 計・製 図	尺 度	年 月 日
		1/30	
M2-2(札幌市型)ハンドホール		製 品 図	
T.U.A 東陽上村アドバンス株式会社		図面番号	19-50-10700