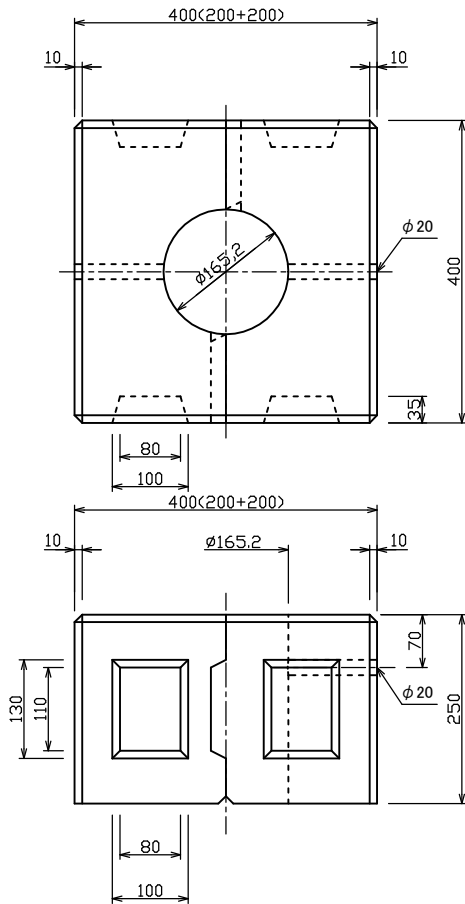
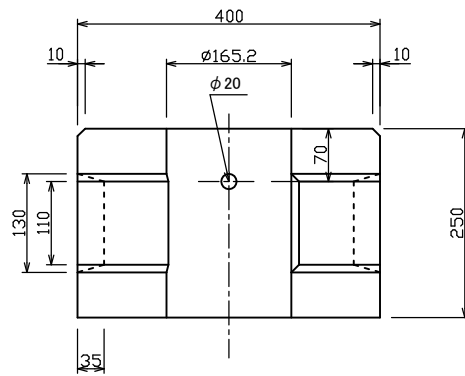


耐雪型防護柵用根固めブロック (2つ割)

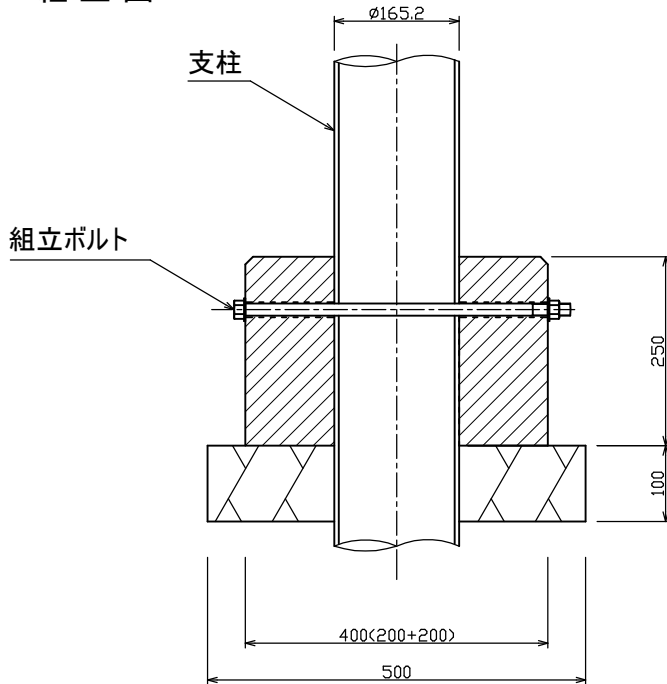


組立用ボルト、ナット、ワッシャー M16



標準重量 W= 82 (kg)

組立図



検 図	設計・製図	尺度	年月日
		1/10	
耐雪型防護柵用根固めブロック(2つ割)			製品図
T.U.A 東陽上村アドバンス株式会社		図面番号	16-62-00200