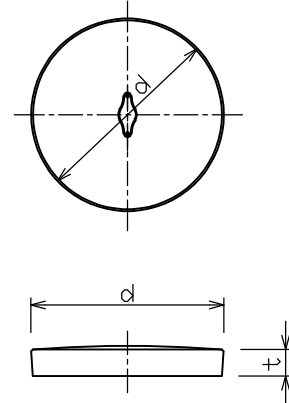
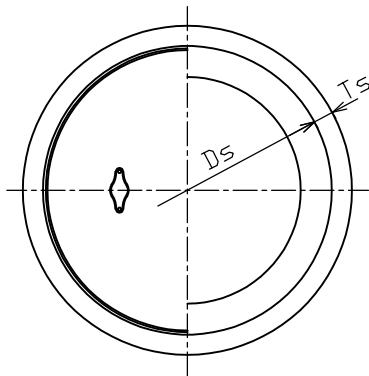


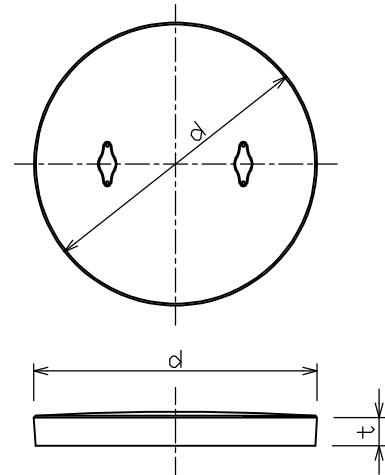
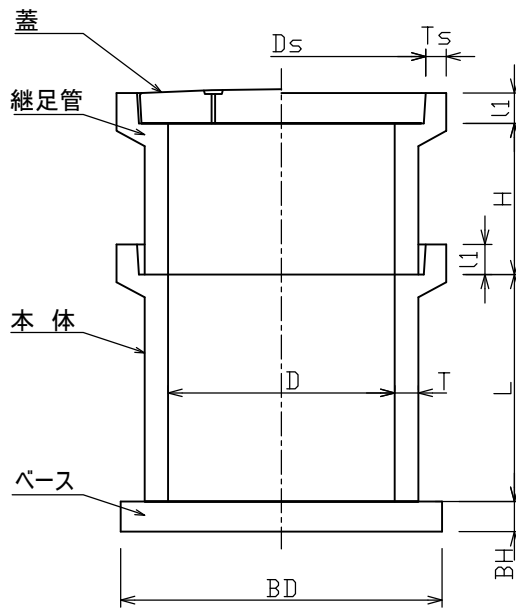
私設柵(ソケット付)

蓋詳細図

400用以下



450用以上



本体寸法

呼び名	D	T	L	D _s	T _s	l1	本体標準重量	適合継足管長さ H (標準重量)
300 (薄)	300	30	500	376	28	40	50 (kg)	200 (27kg)
300 (厚)	300	33	600	400	30	70	65 (kg)	400 (42kg)
400	400	41	600	520	36	70	104 (kg)	200 (49kg) 300 (63kg) 400 (80kg)
450	450	45	600	580	40	80	137 (kg)	200 (70kg) 300 (87kg) 400 (103kg) 500 (120kg)
500	500	50	500	640	44	80	139 (kg)	
600	600	62	600	764	54	80	253 (kg)	200 (129kg) 300 (160kg) 400 (191kg) 500 (222kg)

蓋寸法

呼び名	d	t	標準重量
300 用	370	40	10 (kg)
300 (厚) 用	390	70	20 (kg)
400 用	510	70	34 (kg)
450 用	570	80	50 (kg)
500 用	630	80	60 (kg)
600 用	750	80	85 (kg)

ベース寸法

呼び名	BD	BH	標準重量	適合する私設柵
丸	650	650	65 (kg)	呼び名450以下の私設柵に適合
型	850	850	111 (kg)	呼び名600以下の私設柵に適合
角	450	450	29 (kg)	呼び名300以下の私設柵に適合
	600	600	53 (kg)	呼び名400以下の私設柵に適合
型	750	750	83 (kg)	呼び名600以下の私設柵に適合

検 図	設計・製図	尺度	年月日
私設柵(ソケット付)		製品図	
T.U.A 東陽上村アドバンス株式会社		図面番号	01-05-00000