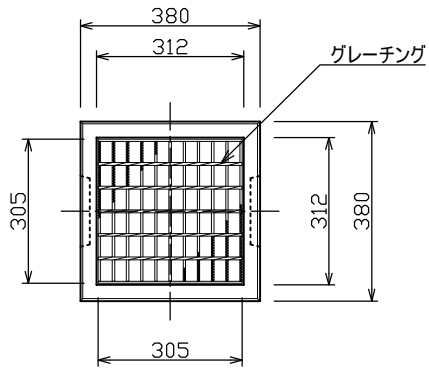
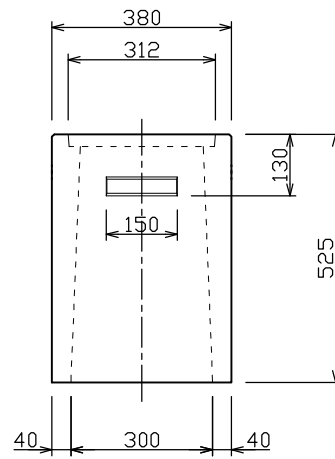
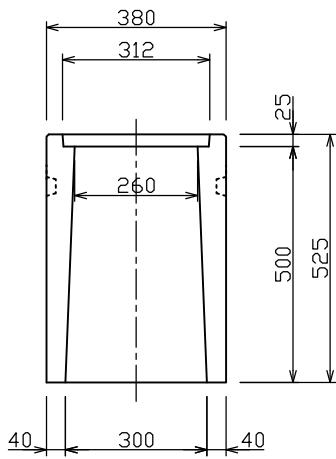
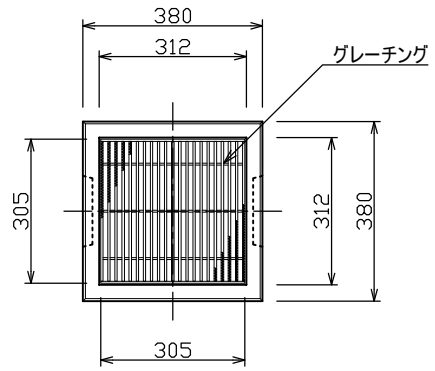


浸透樹 300型


普通目グレーチング (T-2)



細目グレーチング (T-2)



標準重量 W=82 (kg)

検 図	設計・製図	尺度	年月日
		1/16	
浸透樹 300型		製品図	
 東陽上村アドバンス株式会社		図面番号	13-10-00000