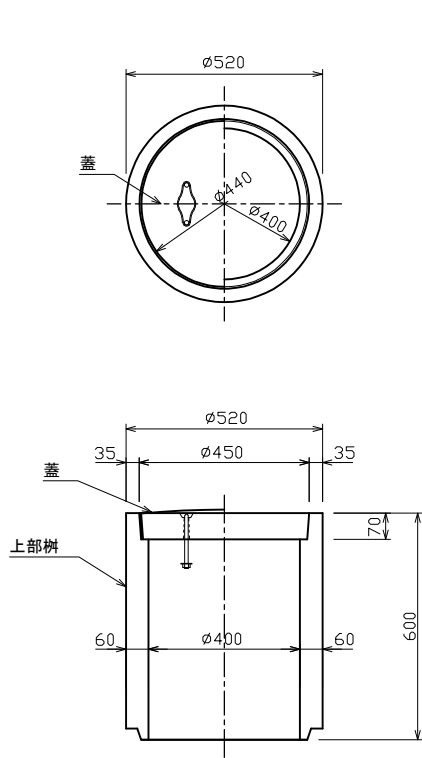
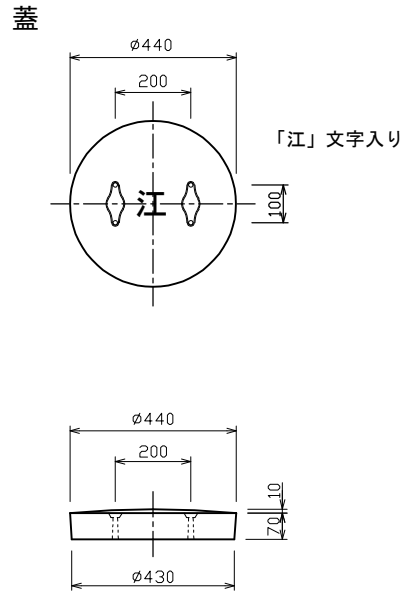



公共汚水樹（江別市型）



標準重量 W=150 (kg)



標準重量 W= 26 (kg)

検 図	設計・製図	尺度	年月日
		1/20	
公共汚水樹（江別市型）		製品図	
 東陽上村アドバンス株式会社		図面番号	10 - 10 - 00050