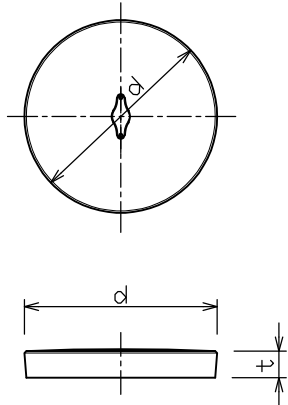
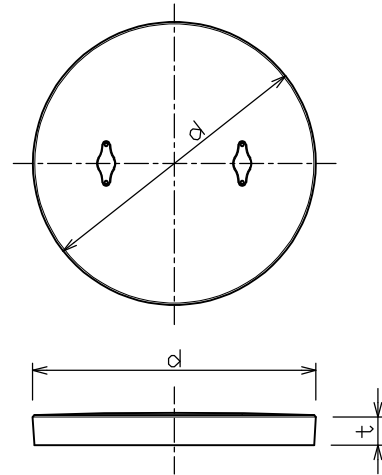


コンクリート管用蓋・私設柵用蓋

400用以下



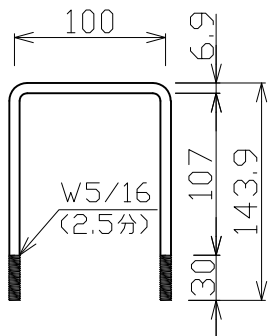
450~600用



蓋寸法

呼び名	d	t	標準重量
特殊蓋	300	50	8 (kg)
300 用	370	40	10 (kg)
300(厚)用	390	70	20 (kg)
400 用	510	70	34 (kg)
450 用	570	80	50 (kg)
500 用	630	80	60 (kg)
600 用	750	80	85 (kg)

取っ手




φ6.9mm棒材



締付ボルト 2.5分 使用

※取っ手1個につき、ボルト・ワッシャー各2個付属
メーカーの都合によりサイズが変更になる場合があります

検 図	設計・製図	尺度	年月日
		1/20	
コンクリート管用蓋・私設柵用蓋			製品図
 東陽上村アドバンス株式会社			図面番号 01-06-00000