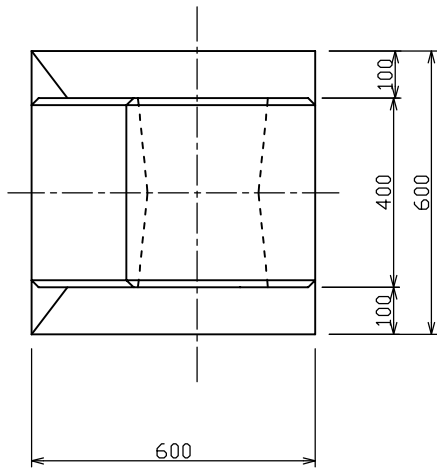
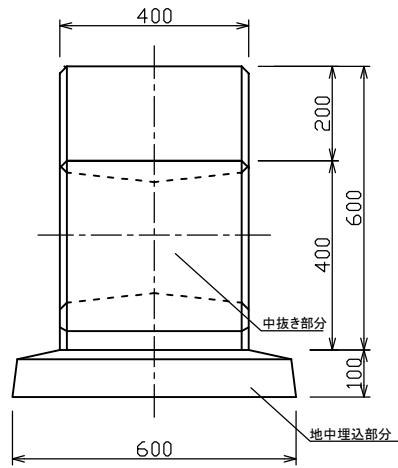
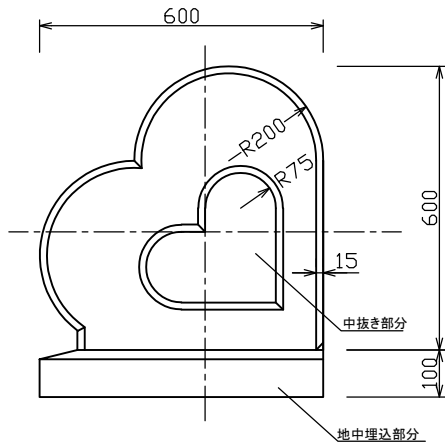



公園外柵用ブロック ハート型



標準重量 307kg

検 図	設計・製図	尺度	年月日
		1/16	
公園外柵用ブロック ハート型			製品図
 東陽上村アドバンス株式会社		図面番号	16-66-00050