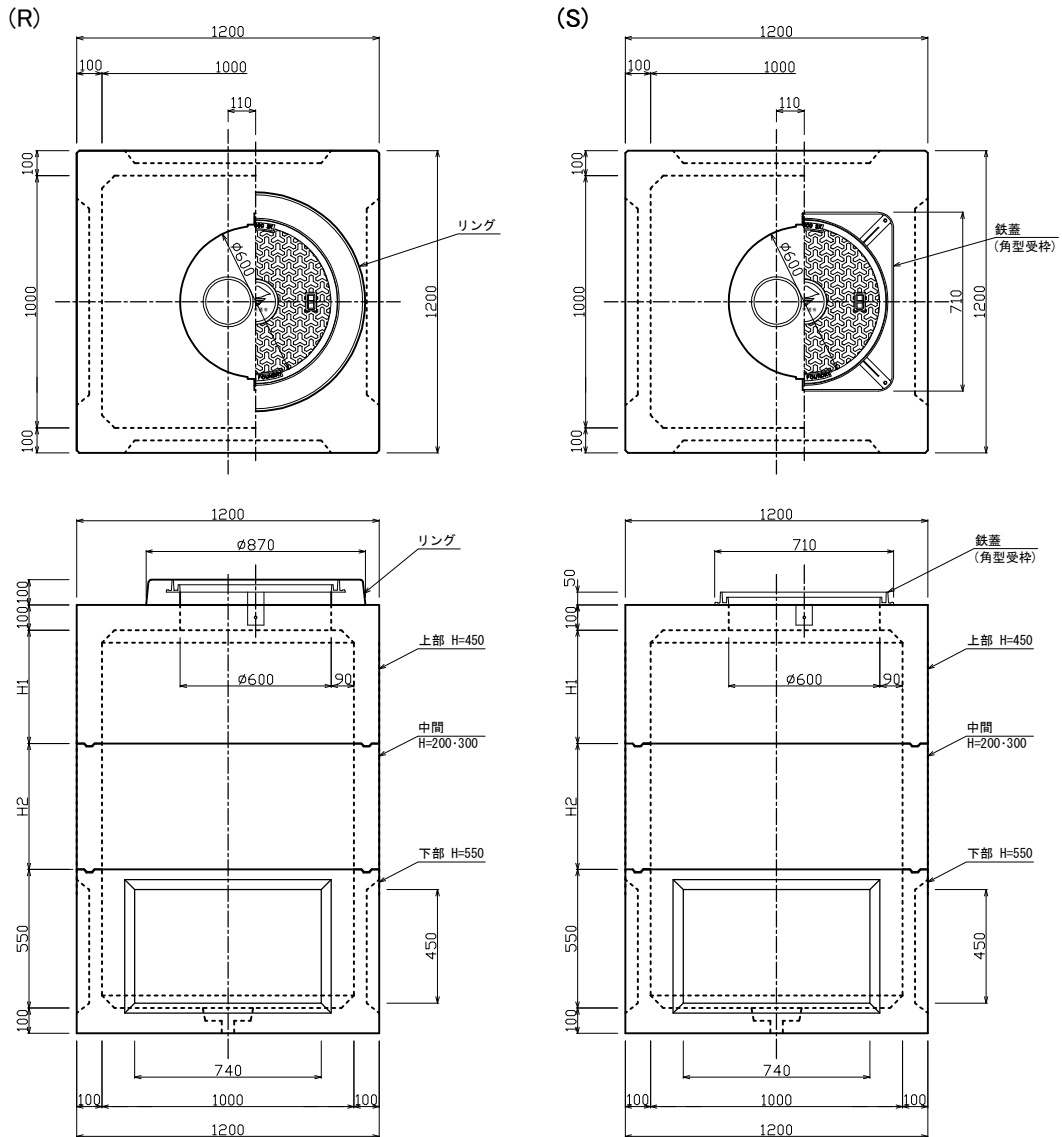


ハンドホール 1000型



※ 鉄蓋対応

- 1) 枠の形状、耐荷重条件
- 2) 蓋ロックの有無
- 3) マーク・文字の種類

※ 下記加工、御指示により対応致します

- 1) 水抜ノックアウト
- 2) 内装金具固定用埋込ナット
- 3) 配線セパレーター固定用埋込ナット
- 4) 足場金物埋込ナット
- 5) 配線スリーブ貫通削孔加工
- 6) 名版製作

| ハンドホール1000型 | 上部 H1 | 中間 H2 | 下部 |
|----------------------|----------|------------------|-----|
| 1000×1000×1000 (R・S) | 450 | - | 550 |
| 1000×1000×1500 (R・S) | 450 | 200+300 (500) | 550 |

| | 高さ (mm) | 標準重量 (kg) |
|-----|---------|-----------|
| リング | 100 | 73 |
| 鉄蓋 | 50 | 42 |
| 上部 | 450 | 771 |
| 中間 | 200 | 215 |
| | 300 | 323 |
| 下部 | 550 | 769 |

| 検 図 | 設計・製図 | 尺度 | 年月日 |
|---------------------|-------|------|-------------|
| | | 1/30 | |
| ハンドホール1000型 | | 製品図 | |
| T.U.A 東陽上村アドバンス株式会社 | | 図面番号 | 19-50-02000 |