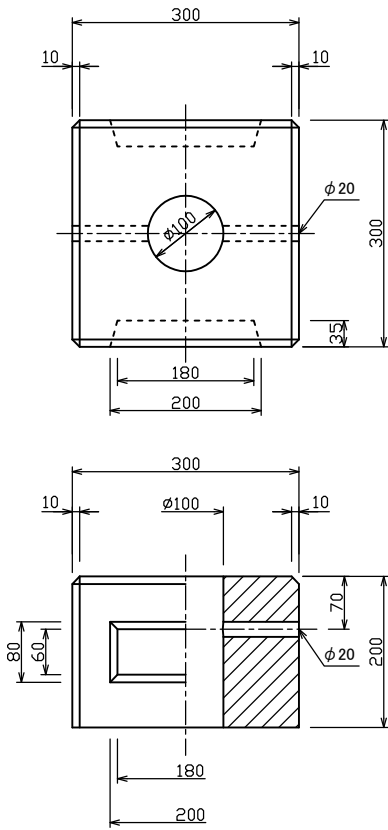
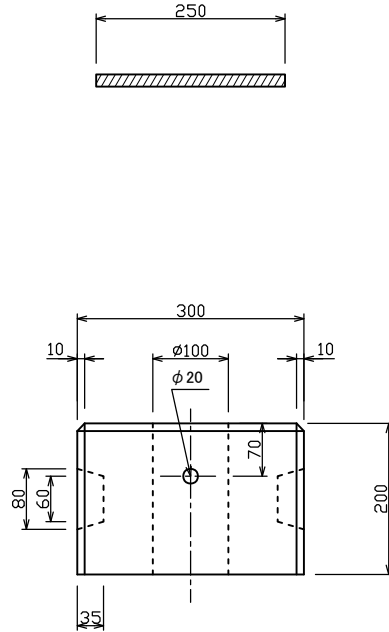


耐雪型歩道柵用根固めブロック

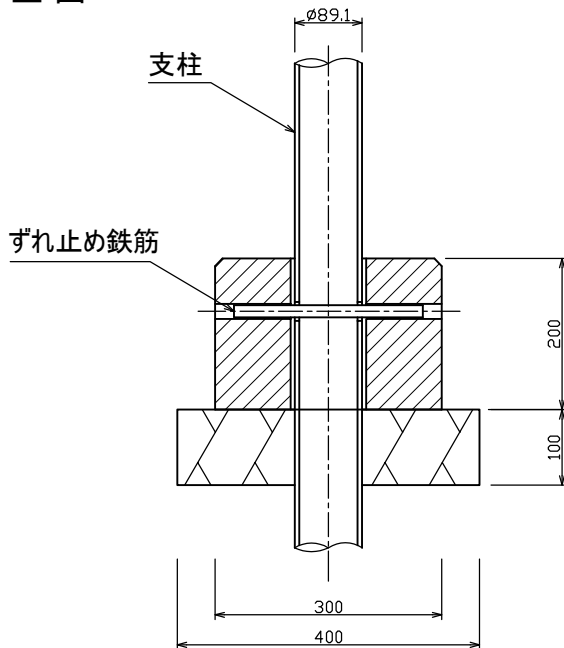



ずれ止め鉄筋 D-16



標準重量 W= 36 (kg)

組立図



| 検 図   | 設 計・製 図 | 尺 度   | 年 月 日           |
|---|---------|-------|-----------------|
|   |         | 1/10  |                 |
| 耐雪型歩道柵用根固めブロック  |         | 製 品 図 |                 |
|  東陽上村アドバンス株式会社 |         | 図面番号  | 16 - 60 - 03850 |