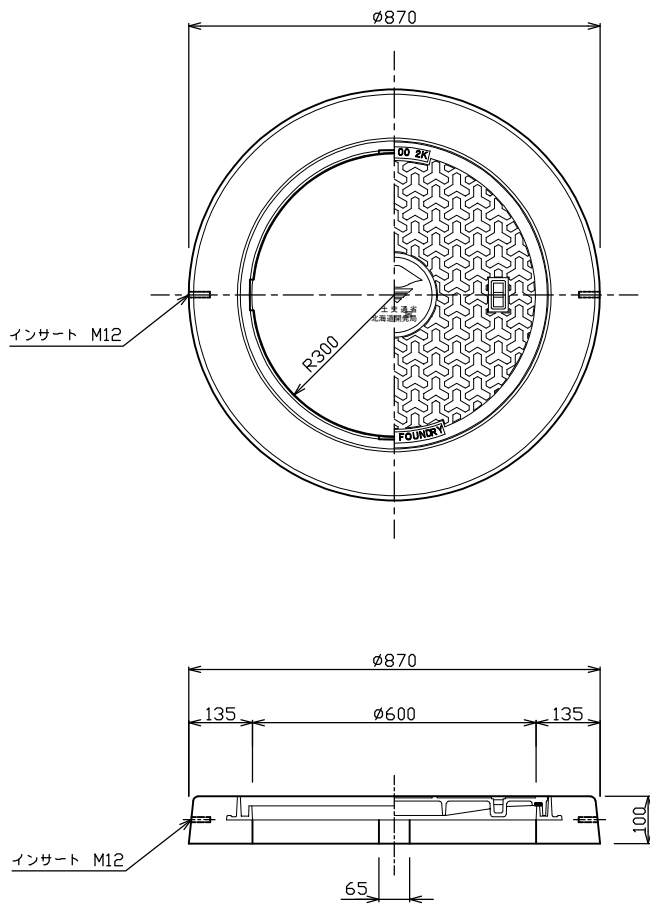
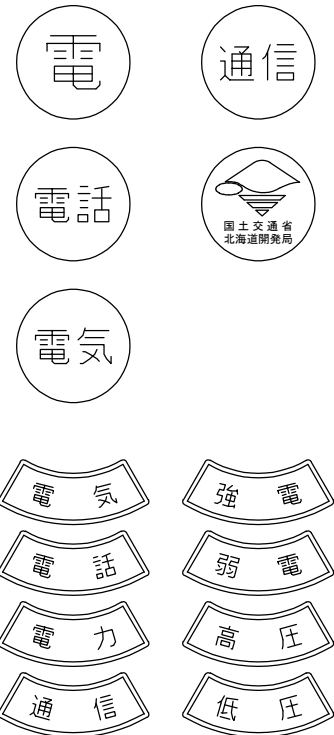


ハンドホール コンクリートリング(鋳込)
 φ870 X 100H



文字の例



標準重量 鉄蓋 W= 28 (kg)
 鉄枠 W= 14 (kg)
 リング W= 73 (kg)
 総重量 W=115 (kg)

検 図	設計・製図	尺度	年月日
		1/16	
ハンドホール コンクリートリング(鋳込) φ870 X 100H			製品図
T.U.A 東陽上村アドバンス株式会社		図面番号	19-50-00250