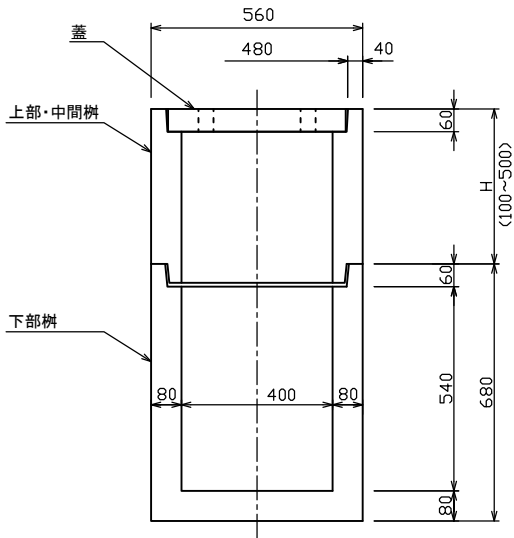
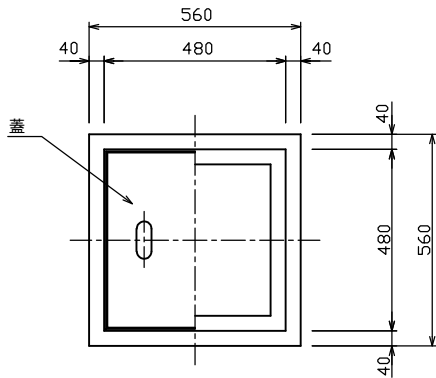


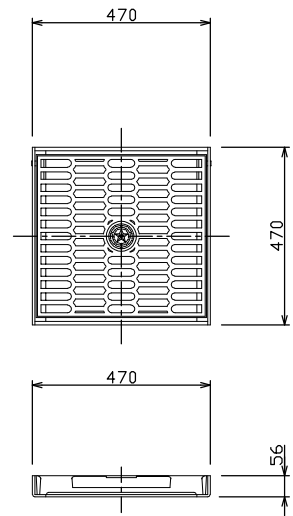
改良柵 400型(江別型)



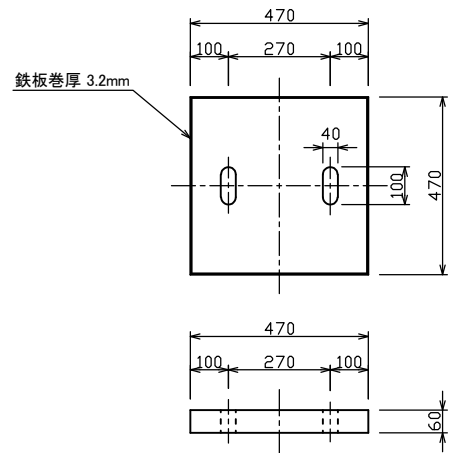
標準重量 W= 38 (kg)  
(H=100当たり)

標準重量 W=289 (kg)


鑄鉄蓋 T-25



鉄板巻コンクリート蓋



標準重量 W= 32 (kg)

検 図	設 計・製 図	尺 度	年 月 日
		1/20	
改良柵 400型(江別型)		製 品 図	
 東陽上村アドバンス株式会社		図面番号	13 - 51 - 00000(1)