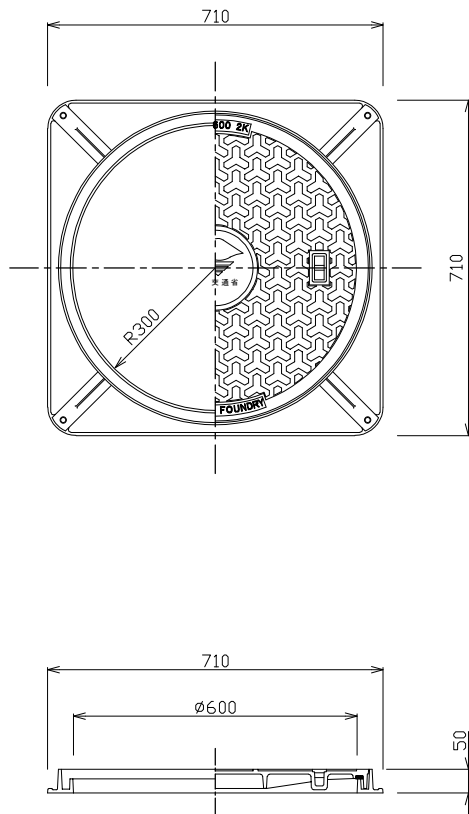
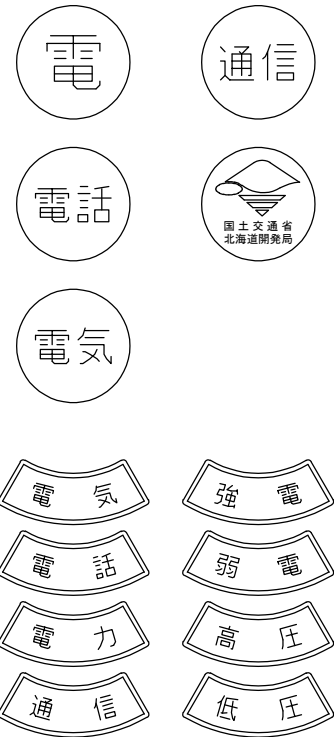


ハンドホール 鋳込受枠(角型)




文字の例



標準重量 鉄蓋 W= 28 (kg)
角枠 W= 19 (kg)

総重量 W= 47 (kg)

検 図	設計・製図	尺度	年月日
		1/16	
ハンドホール 鋳物受枠(角型)		製 品 図	
 東陽上村アドバンス株式会社		図面番号	19 - 48 - 00710