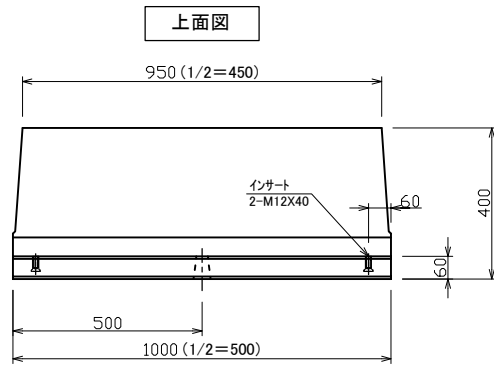
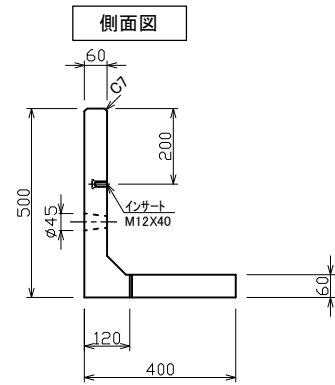
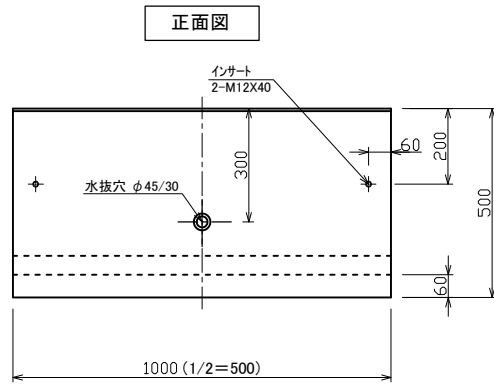


L型土止めブロック500型

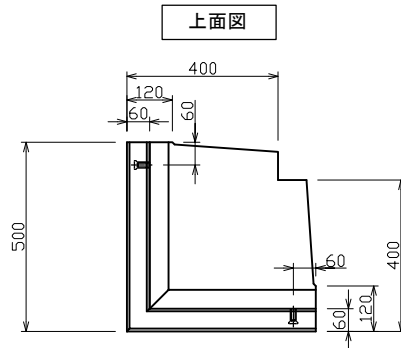
基本(1/2)



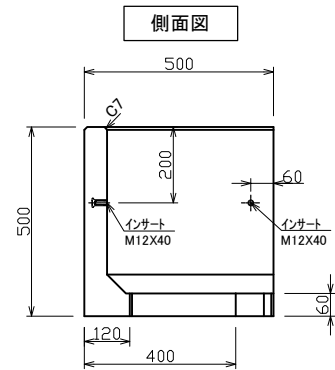
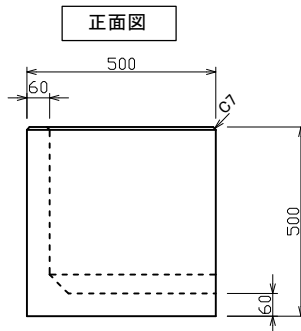
標準重量
 基本 W=127 (kg)
 1/2 W= 63 (kg)




コーナー



標準重量 W=101 (kg)



検 図	設 計・製 図	尺 度	年 月 日
		1/20	
L型土止めブロック500型			製 品 図
 東陽上村アドバンス株式会社			図面番号 25 - 35 - 00000