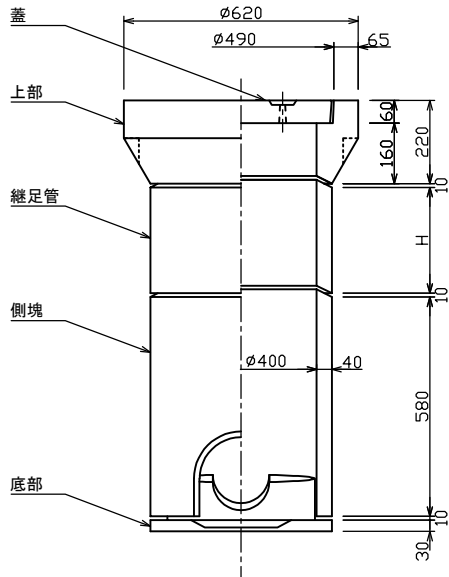
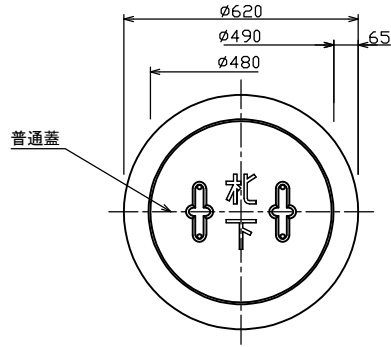


汚水柵旧 I 号 (札幌市規格)



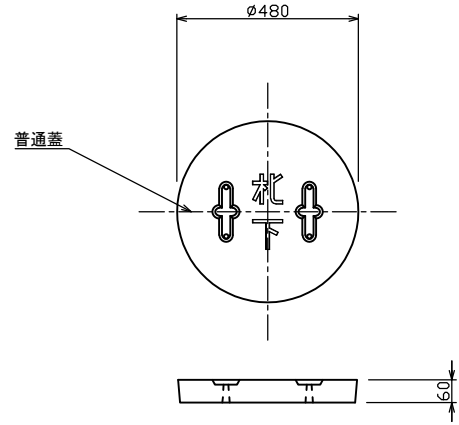
標準重量 W= 66 (kg)

標準重量 W= 12 (kg)
(H=100当たり)

標準重量 W= 75 (kg)

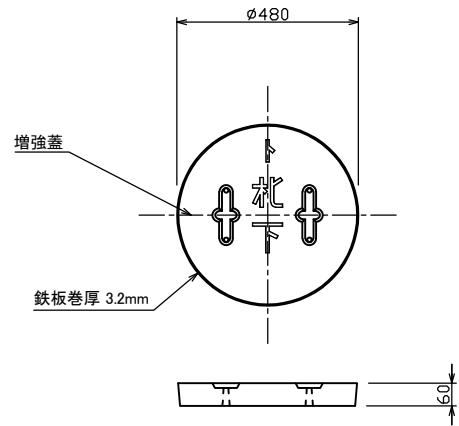
標準重量 W= 36 (kg)

普通蓋



標準重量 W= 27 (kg)

增強蓋



標準重量 W= 29 (kg)

検 図	設計・製図	尺度	年月日
		1/20	
汚水柵旧 I 号 (札幌市規格)		製品図	
東陽上村アドバンス株式会社		図面番号	06 - 08 - 00000(3)