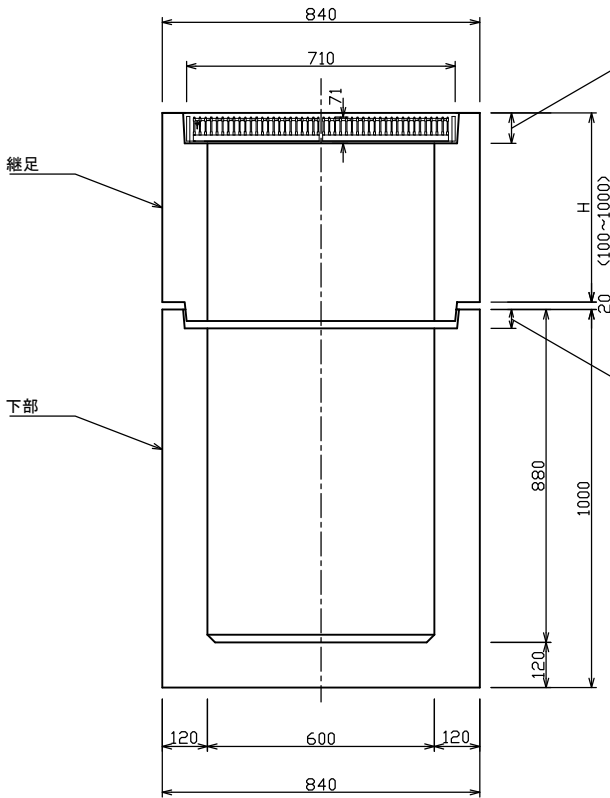
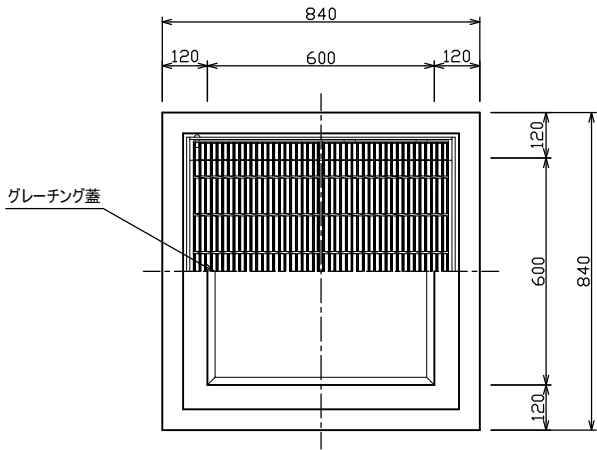


雨水枡 I 型 (A) (開建規格)



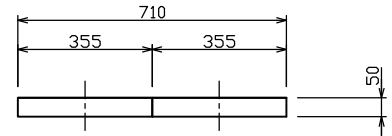
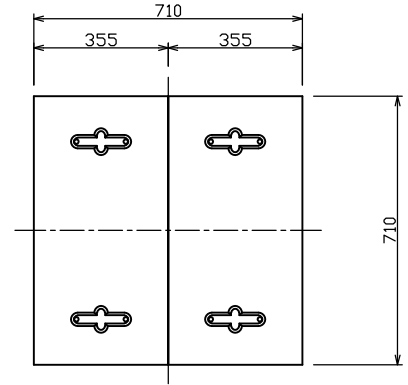
50 : (鉄板巻)コンクリート蓋用
80 : グレーチング蓋用

標準重量 W= 83 (kg)
(H=100当たり)

50 : (鉄板巻)コンクリート蓋用
80 : グレーチング蓋用

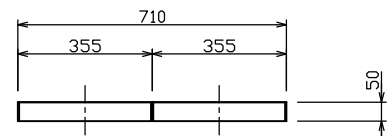
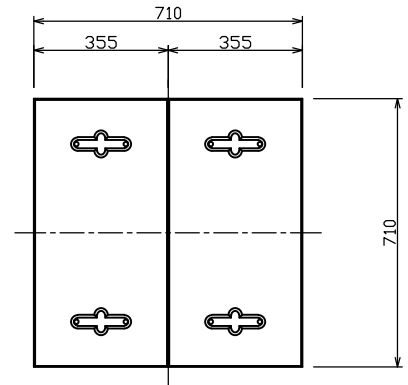
標準重量 W=932 (kg)

コンクリート蓋



蓋 (1枚当たり)
標準重量 W=30 (kg)

鉄板巻コンクリート蓋



蓋 (1枚当たり)
標準重量 W=31 (kg)

検 図	設 計・製 図	尺 度	年 月 日
		1/20	
雨水枡 I 型 (A) (開建規格)		製 品 図	
T.U.A 東陽上村アドバンス株式会社		図面番号	07-01-00000(2)