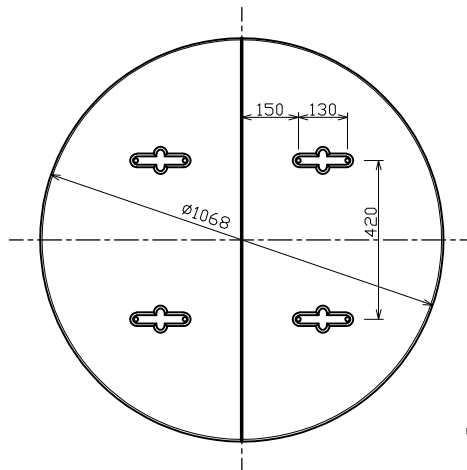
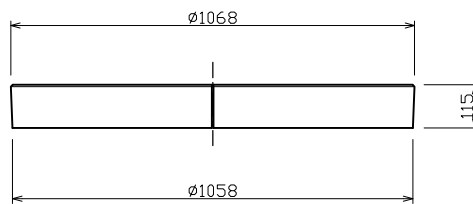


コンクリート管蓋
ソケット付 φ900用

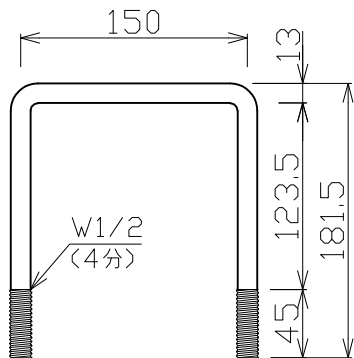


(2枚割り)



標準重量 W= 252 (kg)

取っ手



締付ボルト 4分 使用

※ボルト・ワッシャー各8個付属
メーカーの都合によりサイズが変更になる場合があります

φ13mm棒材



検 図	設計・製図	尺度	年月日
		1/20	
コンクリート管蓋 ソケット付 φ900用			製品図
T.U.A 東陽上村アドバンス株式会社			図面番号 01-06-00550