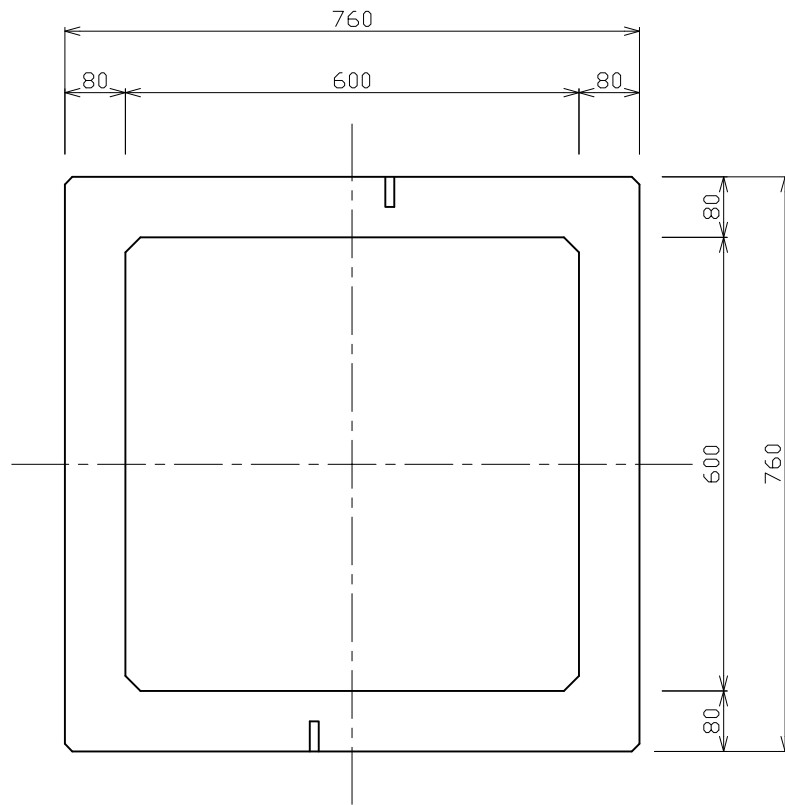
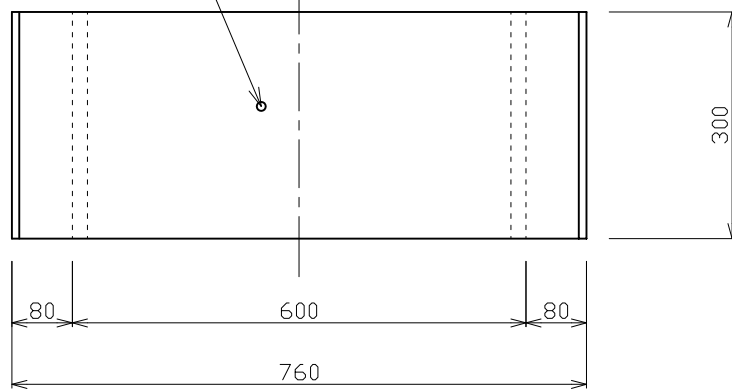



ハンドホール 600



M12インサート
2箇所埋込



標準重量 W= 157(kg)

検 図	設計・製図	尺度	年月日
		1/10	
ハンドホール 600			製 品 図
 東陽上村アドバンス株式会社			図面番号