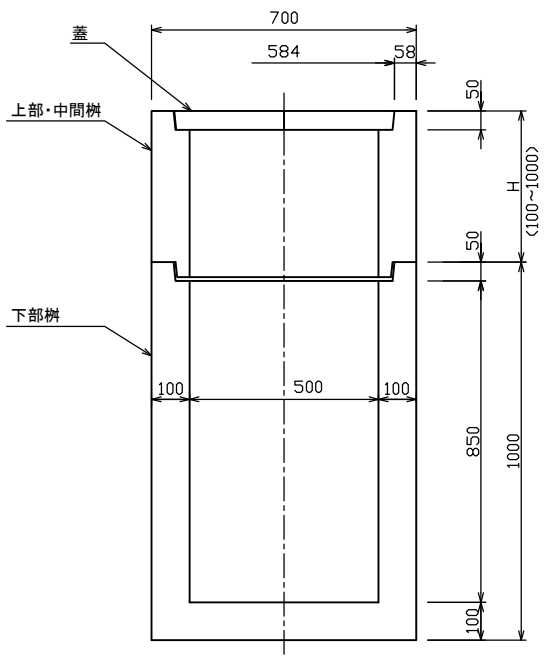
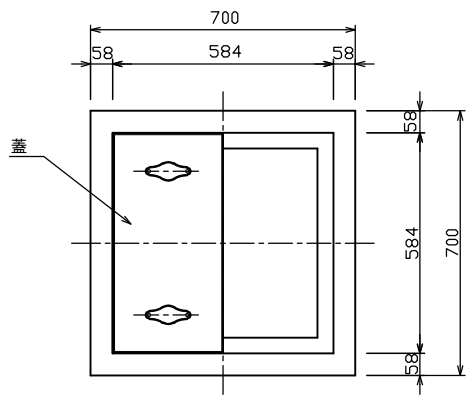


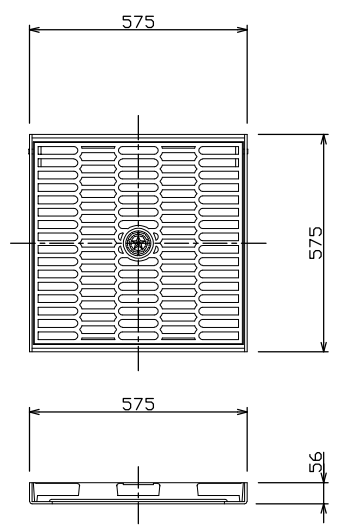
改良柵 500型(江別型)



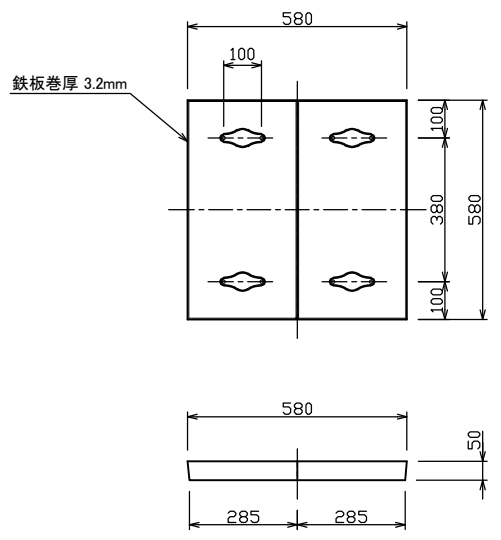
標準重量 W= 60 (kg)  
(H=100当たり)

標準重量 W=633 (kg)

鑄鉄蓋 T-25



鉄板巻コンクリート蓋(2枚1組)



蓋(1枚あたり)  
標準重量 W= 20 (kg)

検 図	設計・製図	尺度	年月日
		1/20	
改良柵 500型(江別型)		製品図	
東陽上村アドバンス株式会社		図面番号	13 - 51 - 00000(2)