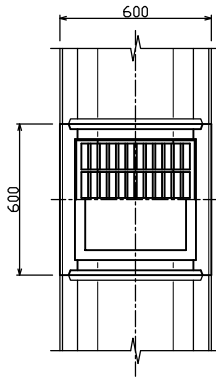
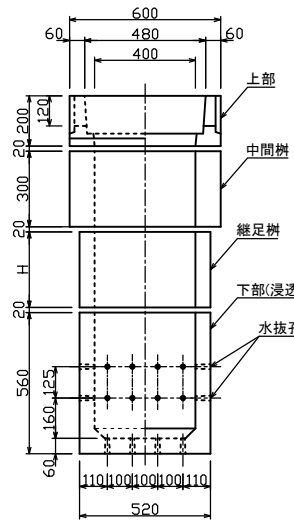
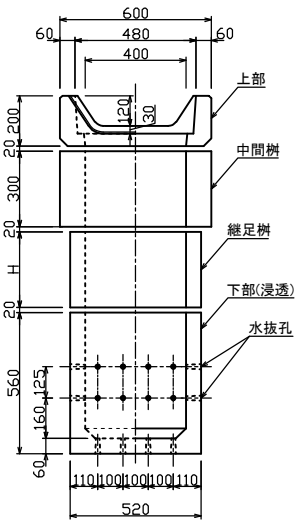
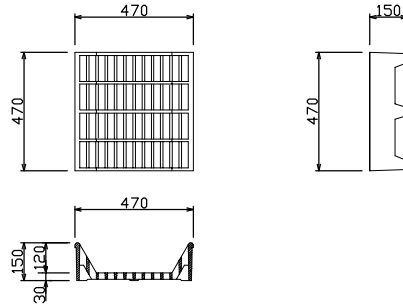


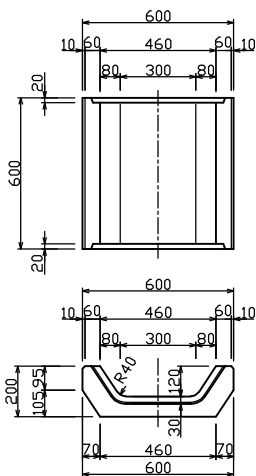
学校用皿形側溝集水柵(標準部)



水抜ダクタイトイル

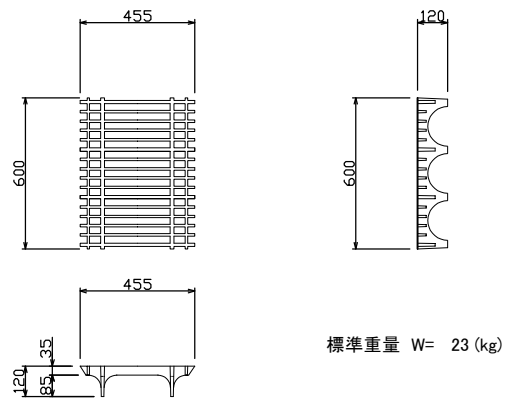


皿形側溝



標準重量 W= 104 (kg)

横断ダクタイトイル



標準重量 W= 23 (kg)

検 図	設 計・製 図	尺 度	年 月 日
		1/30	
学校用皿形側溝集水柵(標準部)		製 品 図	
T.U.A 東陽上村アドバンス株式会社		図面番号	06-14-00000(1)