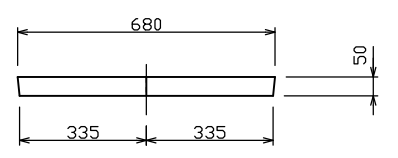
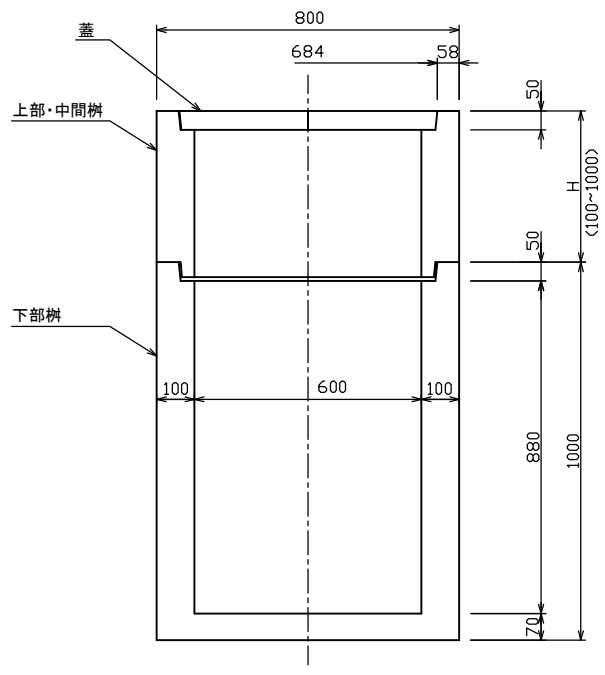
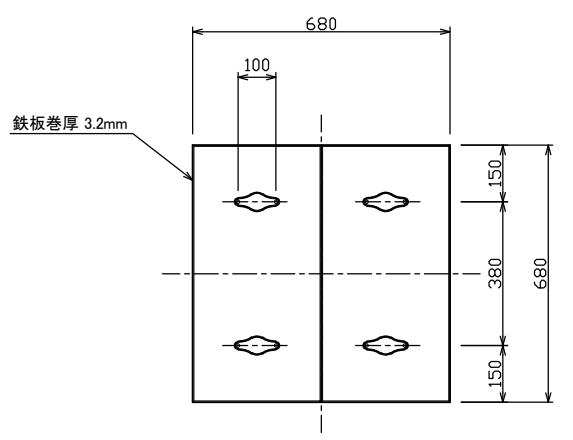
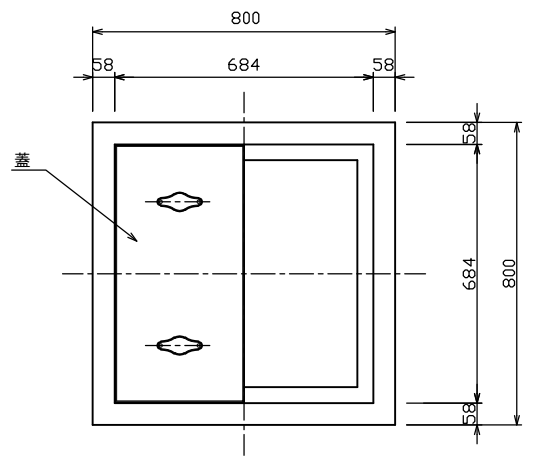


改良柵 600型(江別型)

鉄板巻コンクリート蓋(2枚1組)



標準重量 W= 70 (kg)
(H=100当たり)

蓋(1枚あたり)
標準重量 W= 29 (kg)

標準重量 W=750 (kg)

検 図	設計・製図	尺度	年月日
		1/20	
改良柵 600型(江別型)		製品図	
東陽上村アドバンス株式会社		図面番号	13 - 51 - 00000(3)