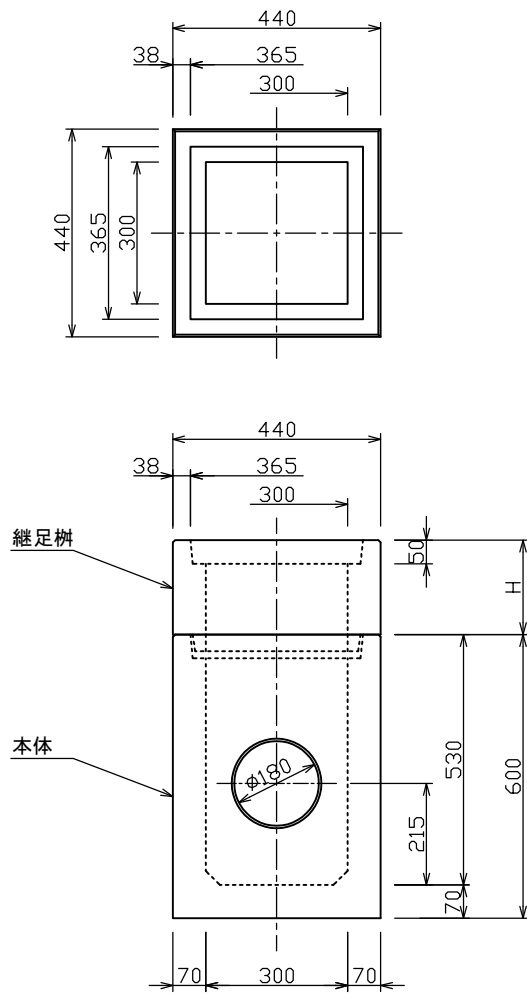
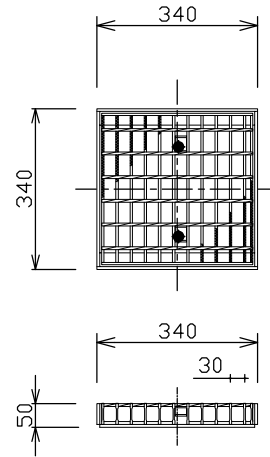


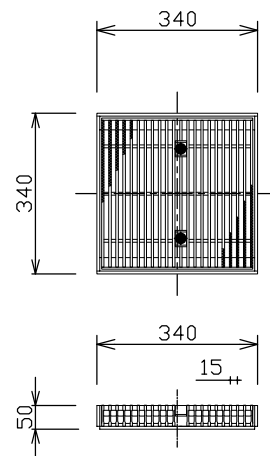
集水樹300型 プレート固定式




グレーチング(普通目)T-25



グレーチング(細目)T-25



	高さ (mm)	標準重量 (kg)
継足樹	100	25
	150	37
	200	50
	250	62
	300	75
本体	600	166

検 図	設計・製図	尺度	年月日
		1/16	
集水樹300型 プレート固定式		製品図	
 東陽上村アドバンス株式会社		図面番号	11-09-00000