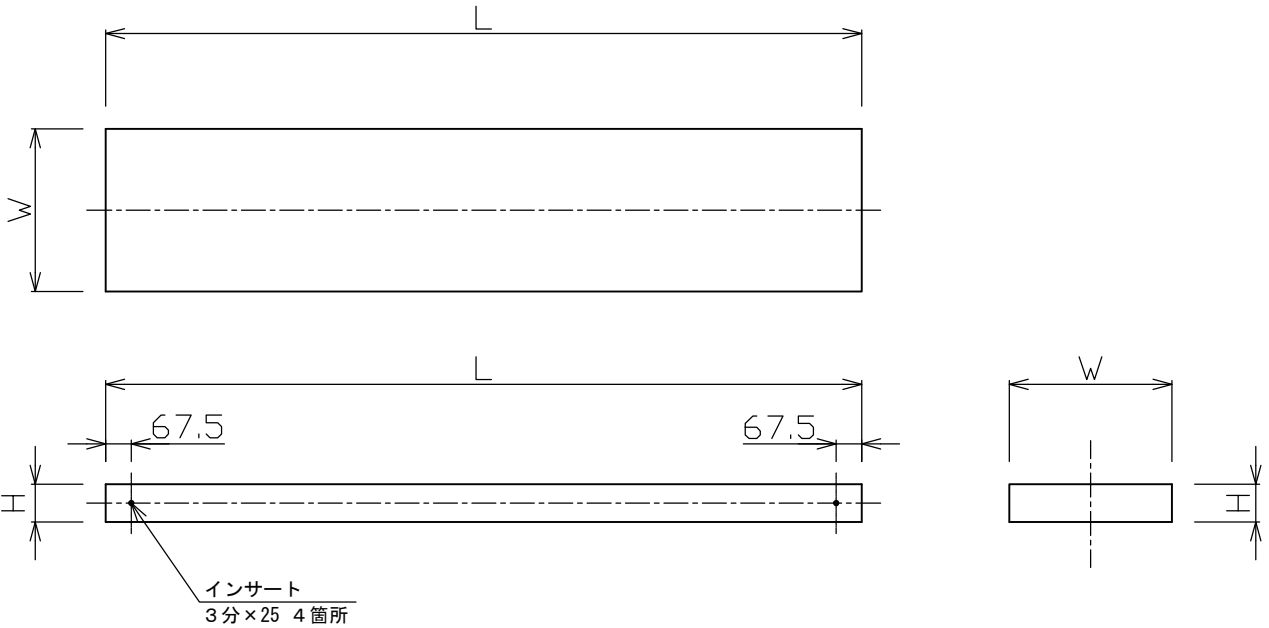


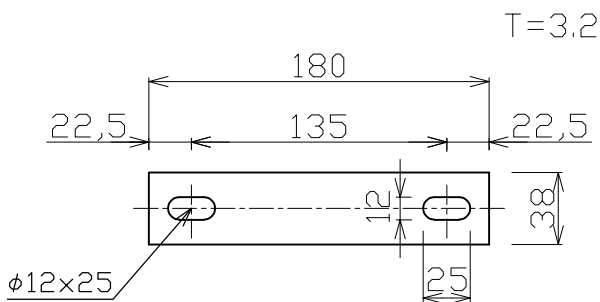
縁石・仕切石用ベース板



単位 mm

名称		寸法	幅 (W)	高さ (H)	長さ (L)	標準重量 (kg)
札幌市	1・2型縁石用	310x120x2000	310	120	2000	175
	1・2型縁石用	310x190x2000	310	190	2000	277
	3型縁石用	240x120x2000	240	120	2000	135
	セミフラット縁石用	370x120x2000	370	120	2000	213
	舗装止用	200x100x2000	200	100	2000	96
	民地仕切石用	150x 60x2000	150	60	2000	43
	民地仕切石用(重車両部)	150x100x2000	150	100	2000	72
開発局	I・II・III型N6交通	400x190x2000	400	190	2000	354
ベース板		430x100x2000	430	100	2000	206
		460x100x2000	460	100	2000	220
		500x100x2000	500	100	2000	240
		600x100x2000	600	100	2000	288

ベース連結プレート



締付ボルト 3分 x 20 使用

※メーカーの都合によりサイズが変更になる場合があります

検 図	設計・製図	尺度	年月日
		1/20	
縁石・仕切石用ベース板			製品図
T.U.A 東陽上村アドバンス株式会社		図面番号	15-01-00000