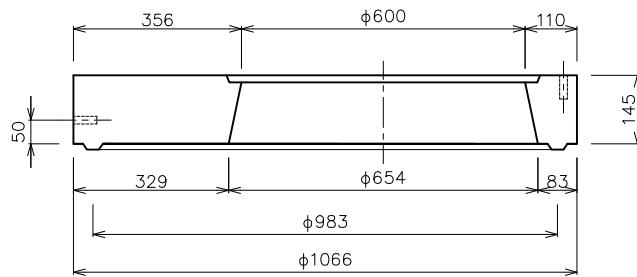
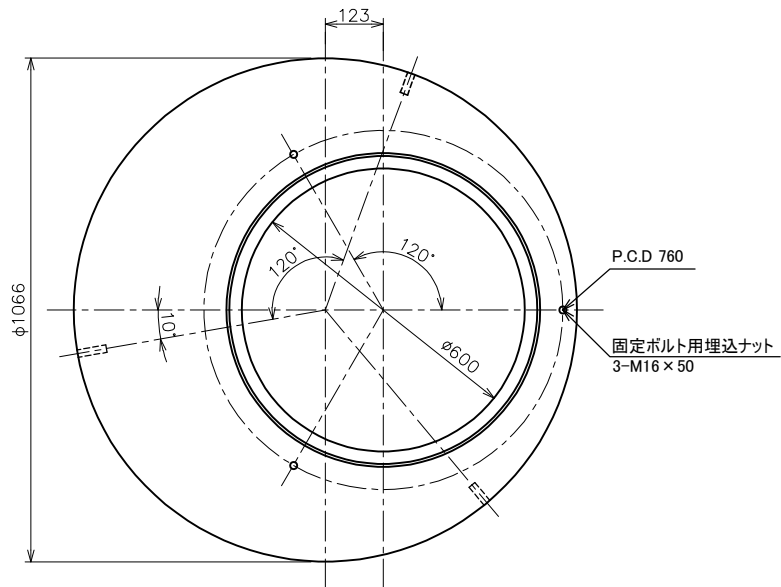
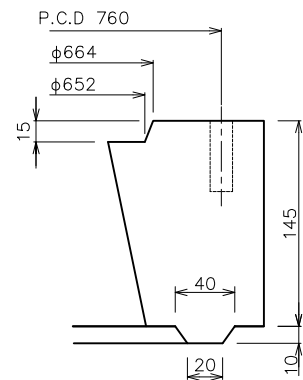


1号型 床版斜壁 φ600/φ654 X 150



接合目地詳細図



標準重量 W=207 (kg)

| 検 図 | 設計・製図 | 尺度 | 年月日 |
|-----------------------------|-------|------|-------------|
| | | 1/16 | |
| 1号型 床版斜壁 φ600/φ654 X 150 | | | 製 品 図 |
| T.U.A 東陽上村アドバンス株式会社 | | 図面番号 | 05-06-00040 |