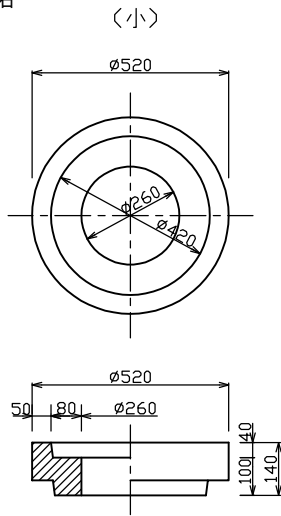
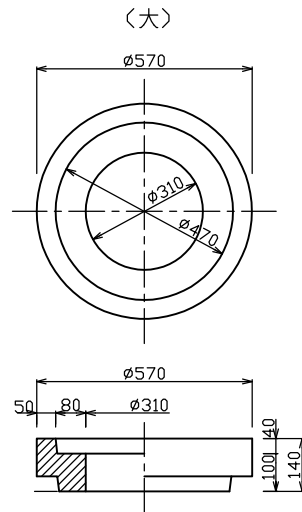


江別市型水道用品

制水弁筐台石

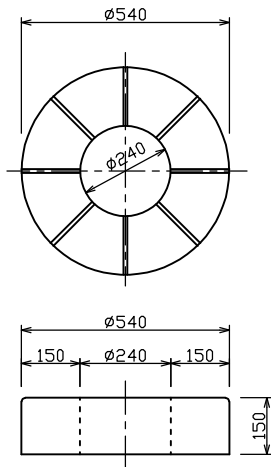


標準重量 W= 35 (kg)




標準重量 W= 59 (kg)

制水弁筐



標準重量 W= 70 (kg)

| 検 図 | 設計・製図 | 尺度 | 年月日 |
|---|-------|------|-------------|
| | | 1/20 | |
| 江別市型水道用品 | | 製品図 | |
|  東陽上村アドバンス株式会社 | | 図面番号 | 18-05-00000 |