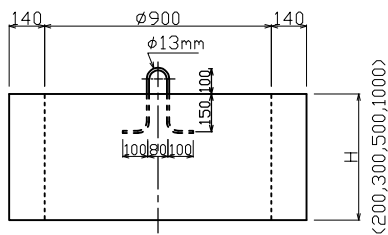
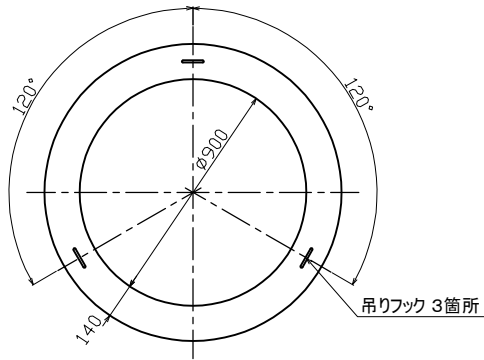


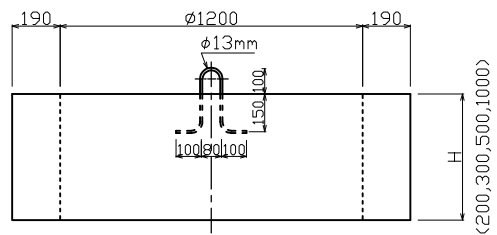
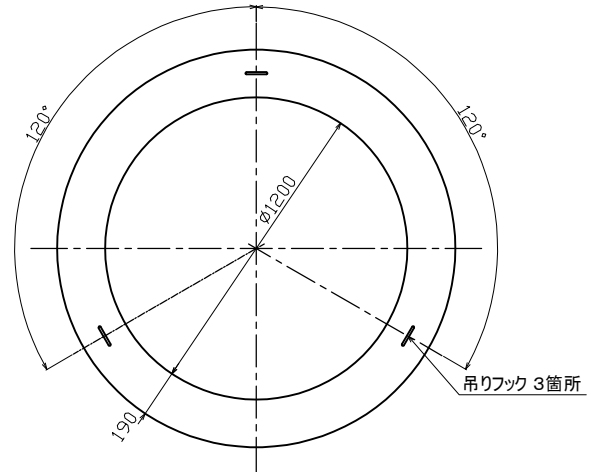
マンホールポンプ所用継足管  
 φ900型 φ1200型

継足管 900型




標準重量 W=112 (kg)  
 (H=100当たり)

継足管 1200型



標準重量 W=208 (kg)  
 (H=100当たり)

検 図	設計・製図	尺度	年月日
		1/30	
マンホールポンプ所用継足管 φ900型 φ1200型		製 品 図	
 東陽上村アドバンス株式会社		図面番号	18-20-00000