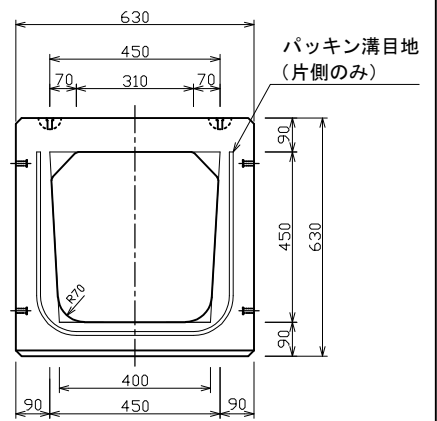
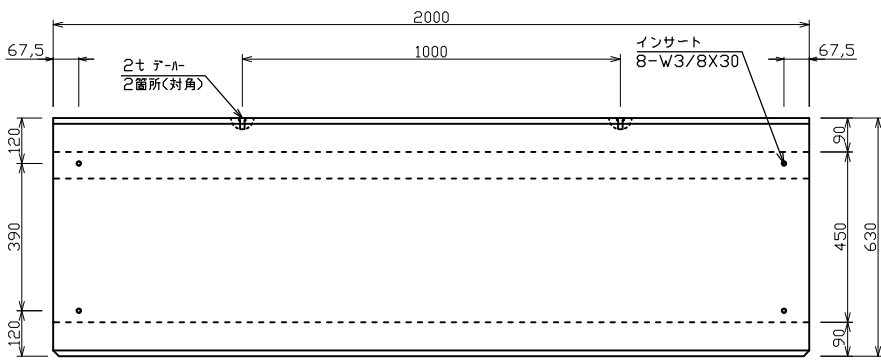
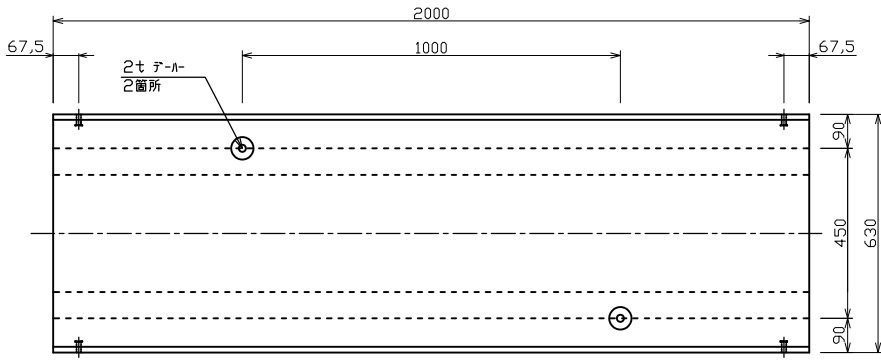


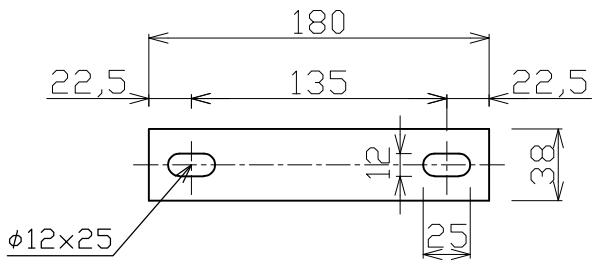
横断暗渠 450



標準重量 W=1019 (kg)

連結プレート

T=3.2



締付ボルト 3分×20 使用

※メーカーの都合によりサイズが変更になる場合があります

検 図	設計・製図	尺度	年月日
		1/20	
横断暗渠 450		製 品 図	
T.U.A 東陽上村アドバンス株式会社		図面番号	03-10-00350