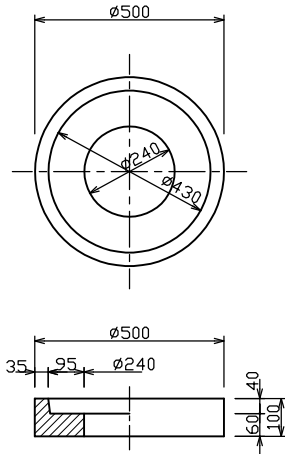


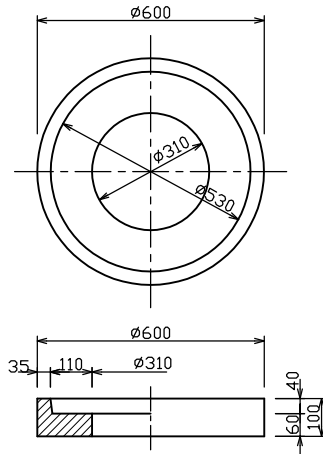
北広島市型水道用品

仕切弁筐架台 500型



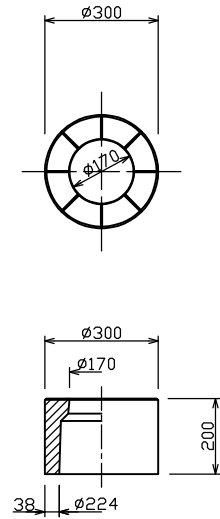
標準重量 W= 28 (kg)

仕切弁筐架台 600型



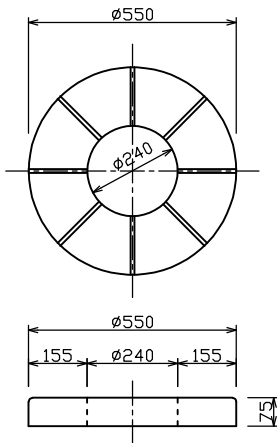
標準重量 W= 38 (kg)

防護縁石



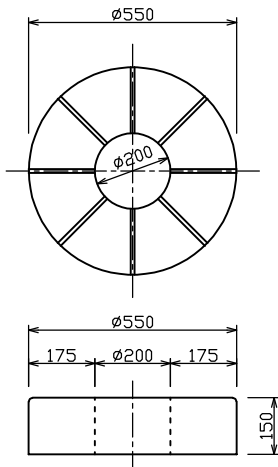
標準重量 W= 18 (kg)

ドーナツ型コンクリートブロック (75H φ240穴)



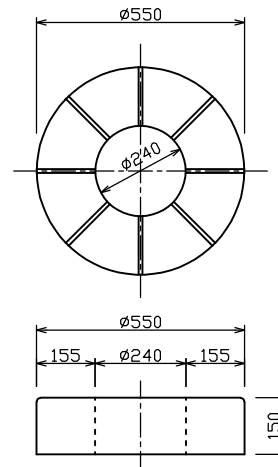
標準重量 W= 35 (kg)

ドーナツ型コンクリートブロック (150H φ200穴)



標準重量 W= 74 (kg)

ドーナツ型コンクリートブロック (150H φ240穴)



標準重量 W= 74 (kg)

| 検 図 | 設 計・製 図 | 尺 度 | 年 月 日 |
|---------------------|---------|-------|-------------|
| | | 1/20 | |
| 北広島市型水道用品 | | 製 品 図 | |
| T.U.A 東陽上村アドバンス株式会社 | | 図面番号 | 18-02-00000 |