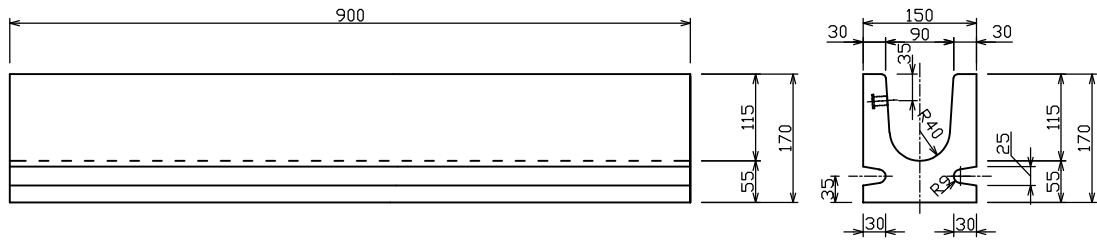
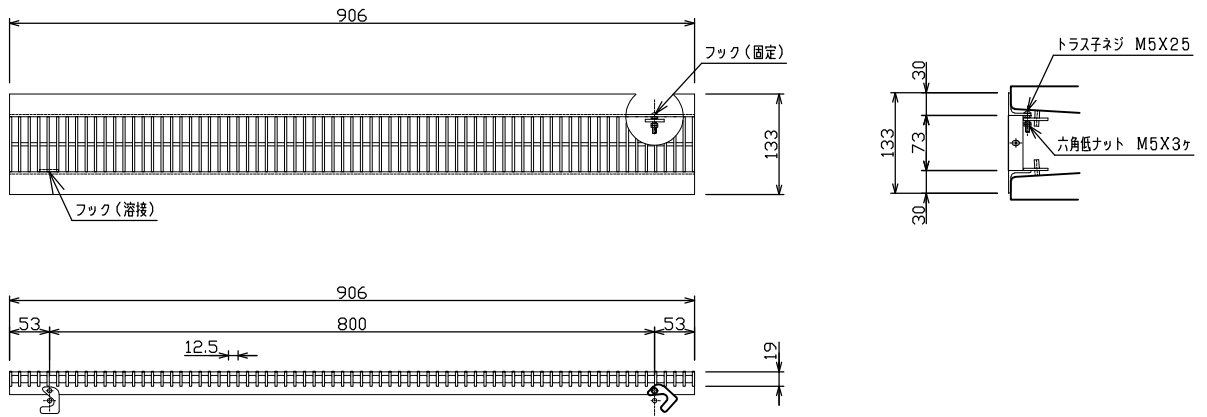


融雪用側溝 (TU側溝)

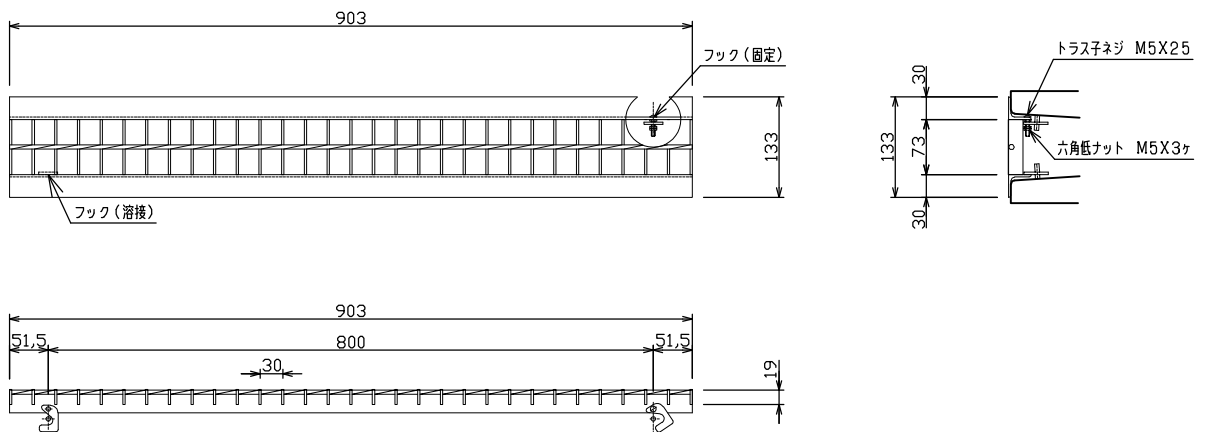



標準重量 W= 33 (kg)

グレーチング (細目) 跳ね上り防止付溝蓋



グレーチング (普通目) 跳ね上り防止付溝蓋



検 図	設計・製図	尺度	年月日
		1/20	
融雪用側溝 (TU側溝)		製品図	
 東陽上村アドバンス株式会社		図面番号	03-08-00220