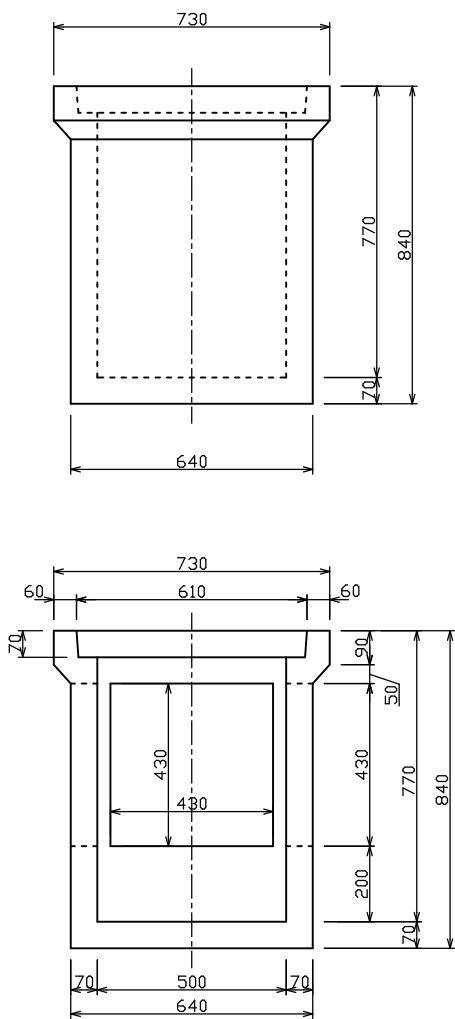


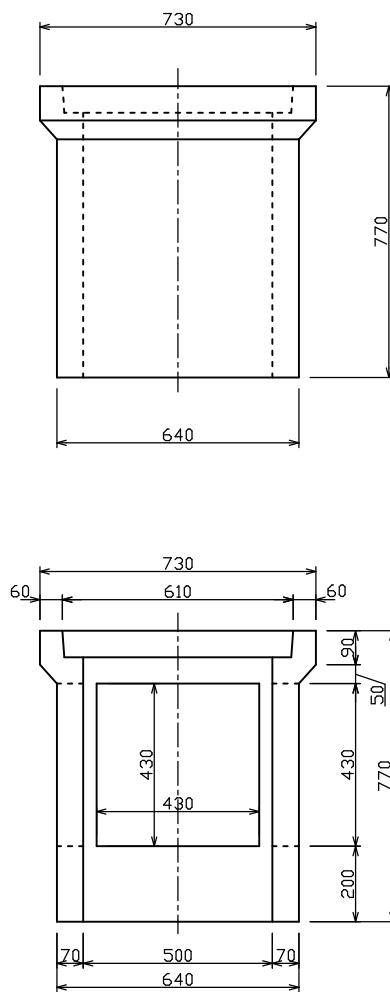
団地型溜桝 500型

底付



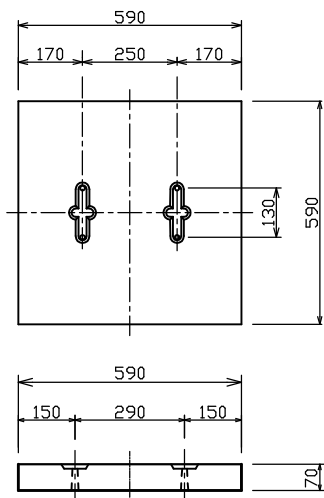
標準重量 W=293 (kg)

底無

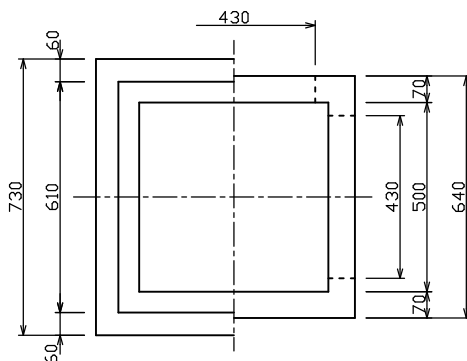


標準重量 W=229 (kg)

蓋



標準重量 W= 59 (kg)



検 図	設計・製図	尺度	年月日
		1/20	
団地型溜桝 500型		製品図	
T.U.A 東陽上村アドバンス株式会社		図面番号	12-01-00000