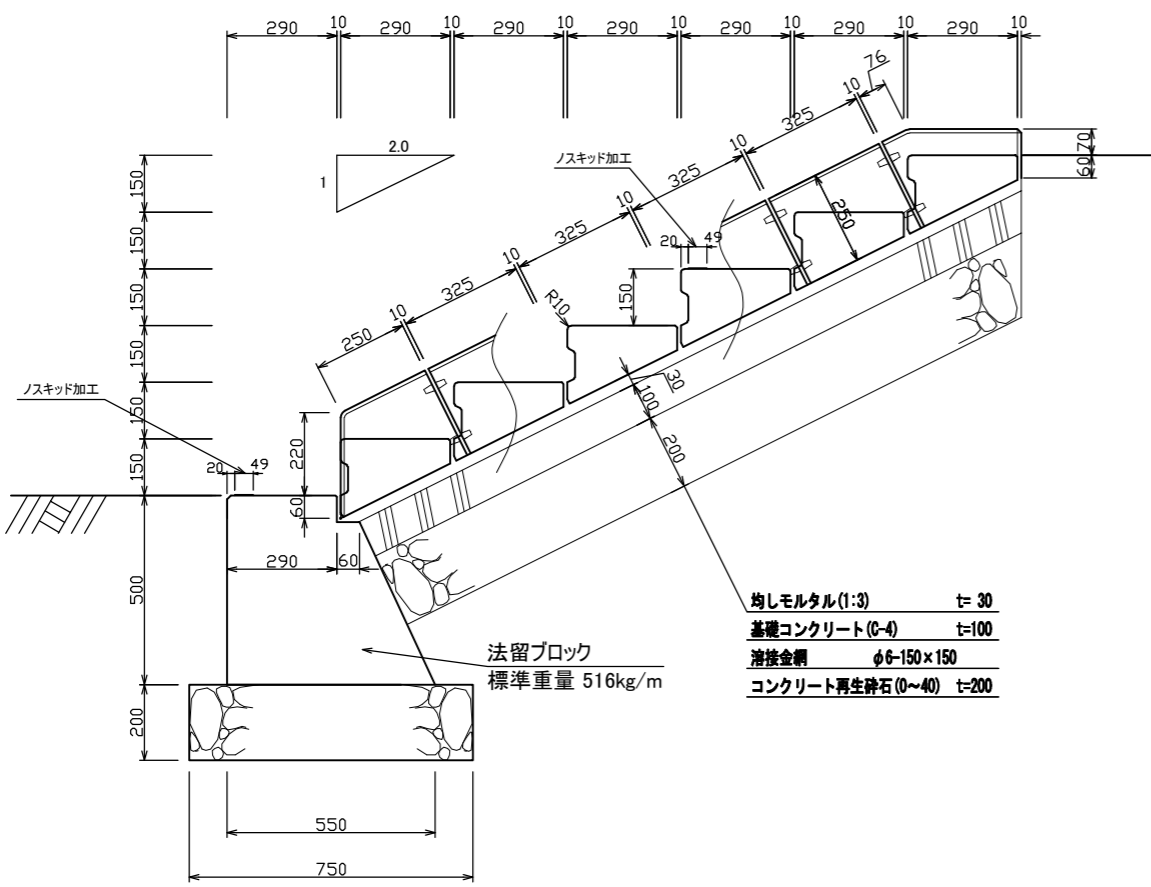
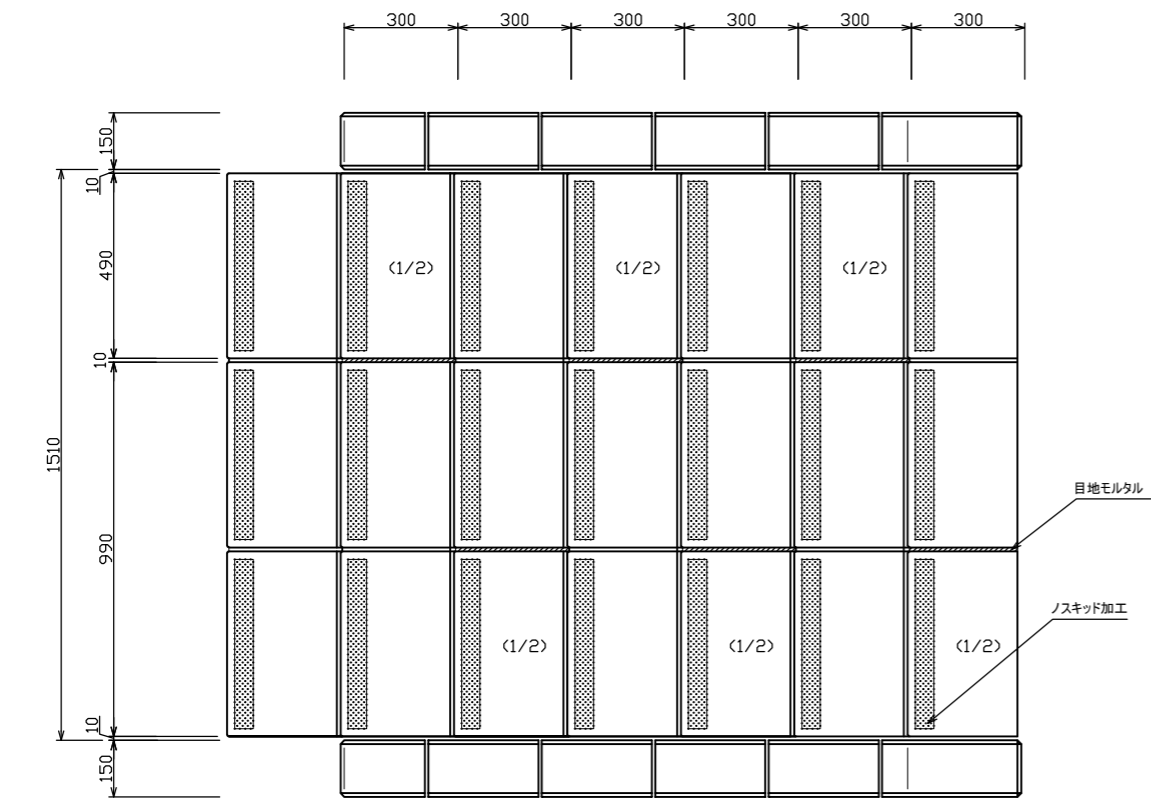


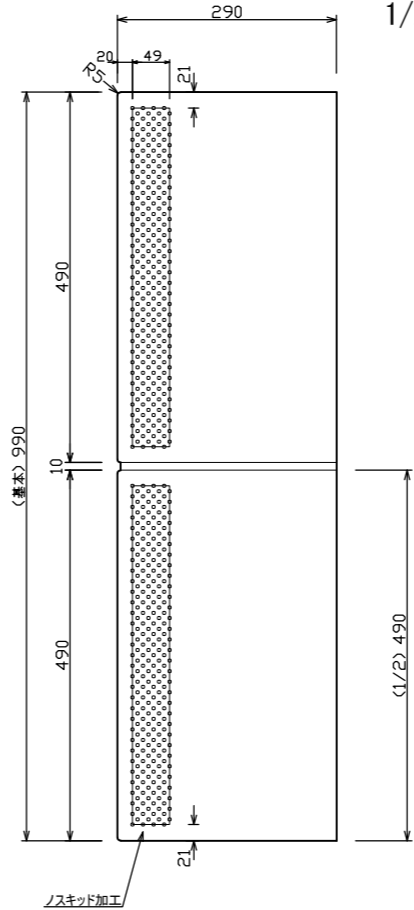
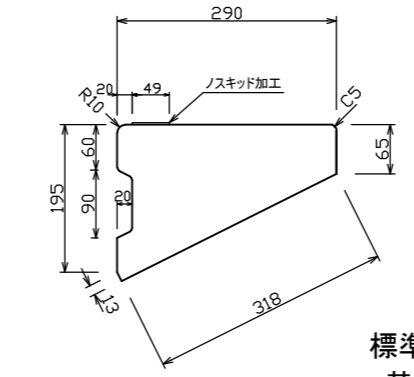
階段ブロック(1:2.0)



均しモルタル(1:3) t=30  
 基礎コンクリート(C-4) t=100  
 溶接金網 φ6-150×150  
 コンクリート再生砕石(0~40) t=200

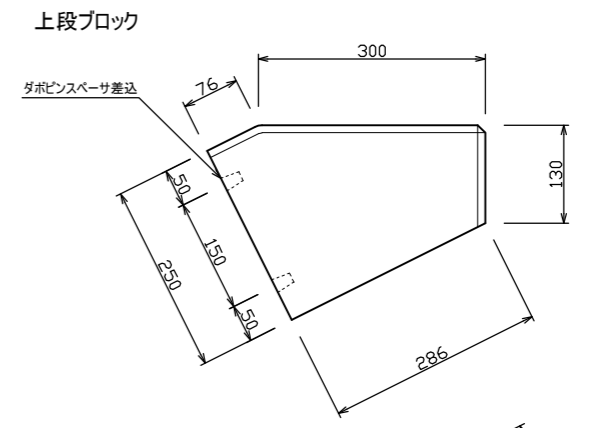
法留めブロック  
 標準重量 516kg/m

本体ブロック

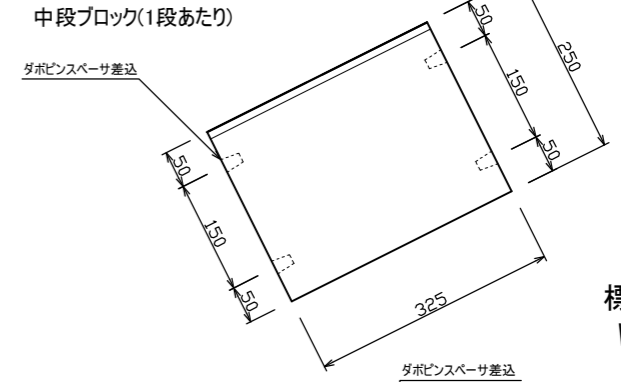


標準重量  
 基本 W=91kg  
 1/2 W=45kg

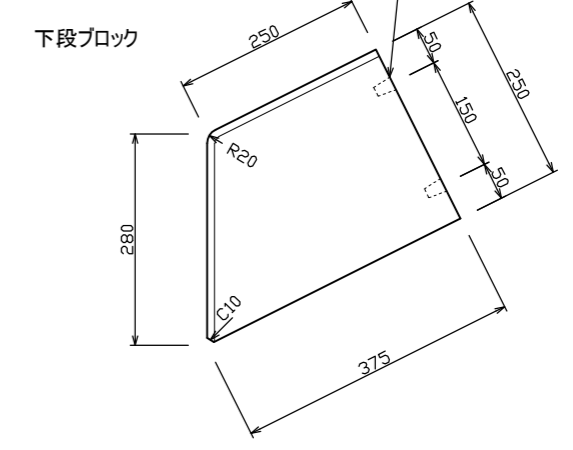
袖ブロック



標準重量  
 W=23kg

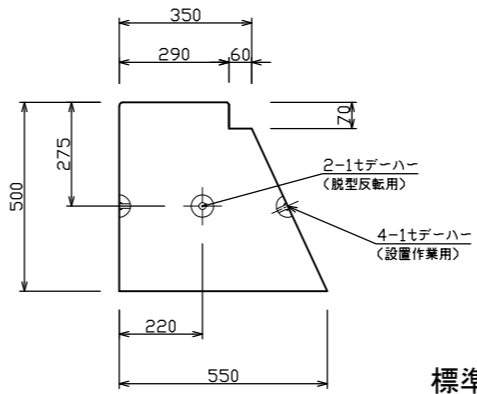


標準重量  
 W=29kg

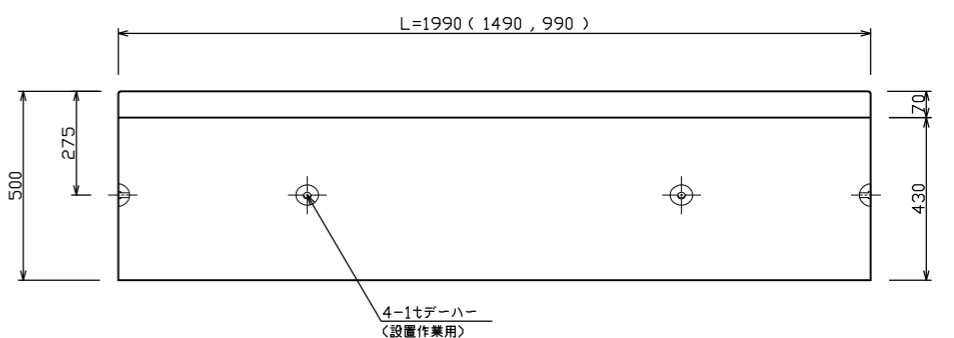


標準重量  
 W=28kg

法留めブロック(ノスキッド加工)



標準重量  
 L=1990 W=1032 (kg)  
 L=1490 W=774 (kg)  
 L=990 W=516 (kg)



検図	設計・製図	尺度	年月日
階段ブロック(1:2.0)		製品図	
T.U.A 東陽上村アドバンス株式会社		図面番号	24-04-00100