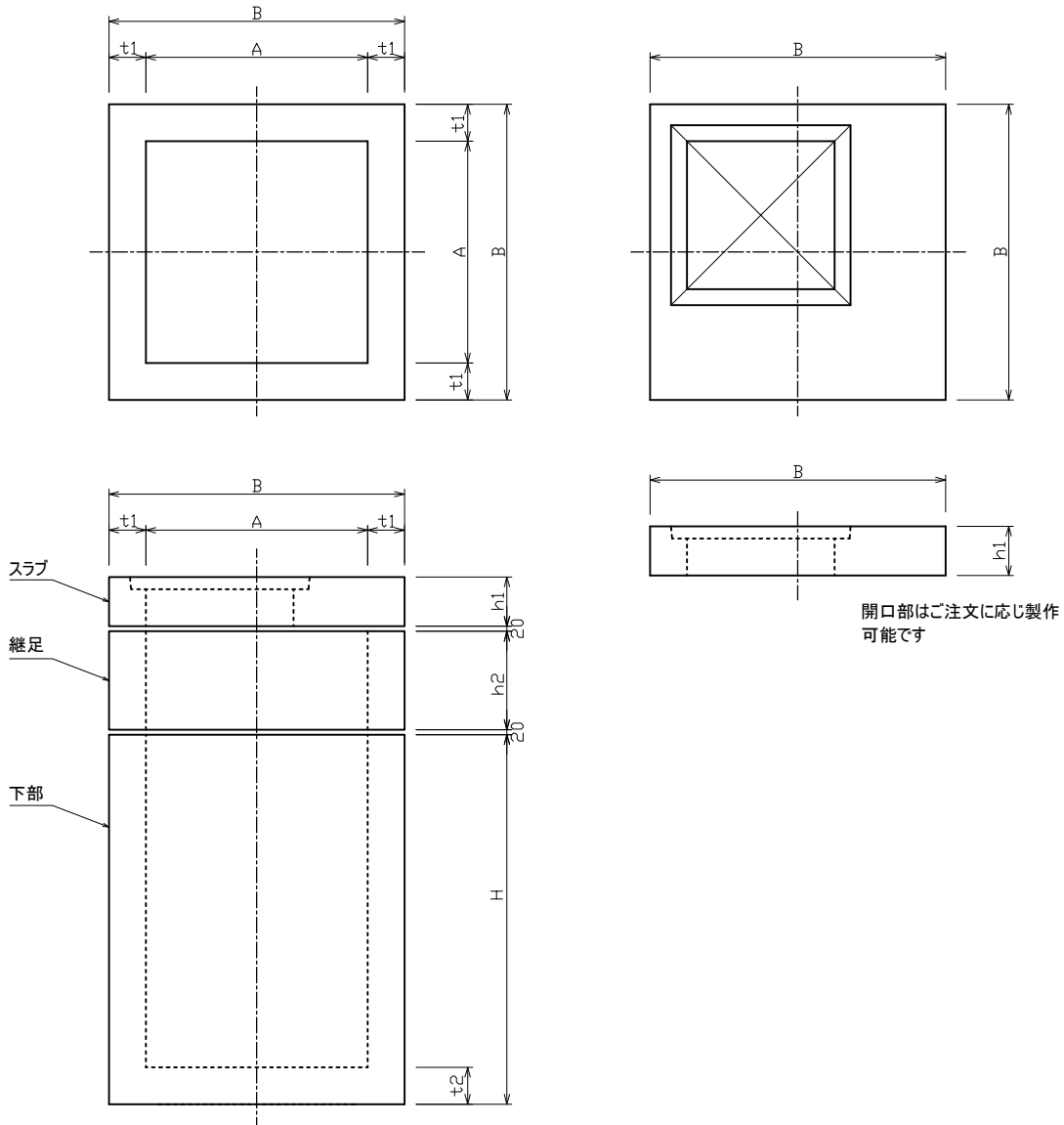



大型集水桝

スラブ詳細図



呼び名	B	A	t1	t2	H	h1	h2	標準重量 (kg)		
								下部	継足 H100当たり	スラブ ※
1200	1200	900	150	150	1500	200	100~1000	2560	151	691
1500	1500	1200	150	150	1650	200	100~1500	3434	194	1080

※スラブは開口部無し重量

検 図	設 計・製 図	尺 度	年 月 日
大型集水桝		製 品 図	
 東陽上村アドバンス株式会社		図面番号	11-35(40)-00000