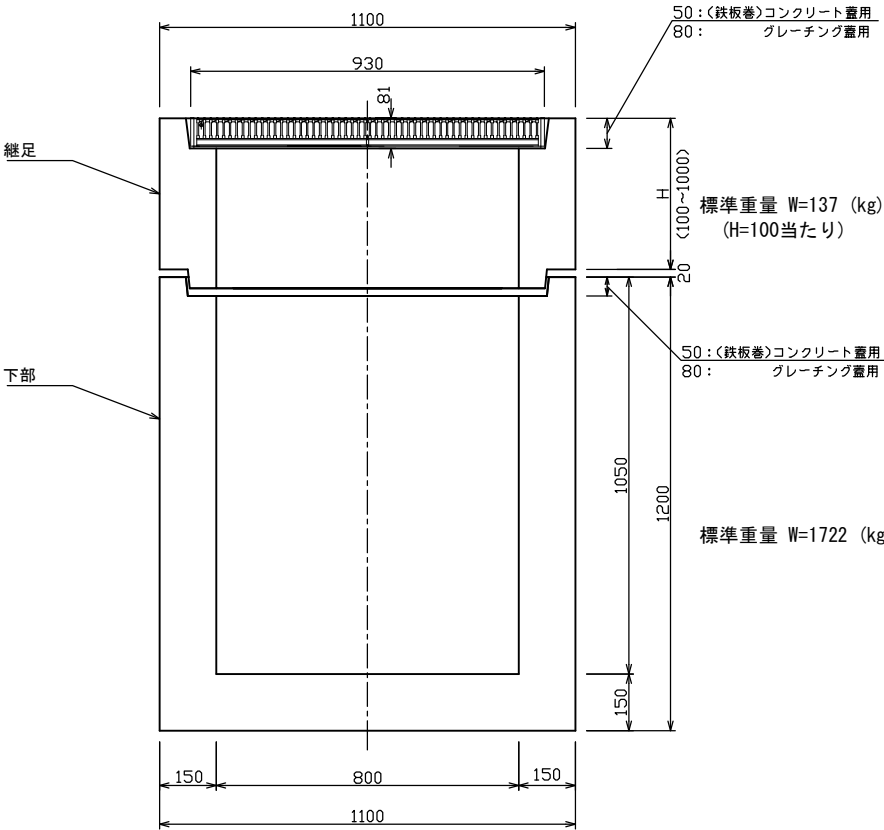
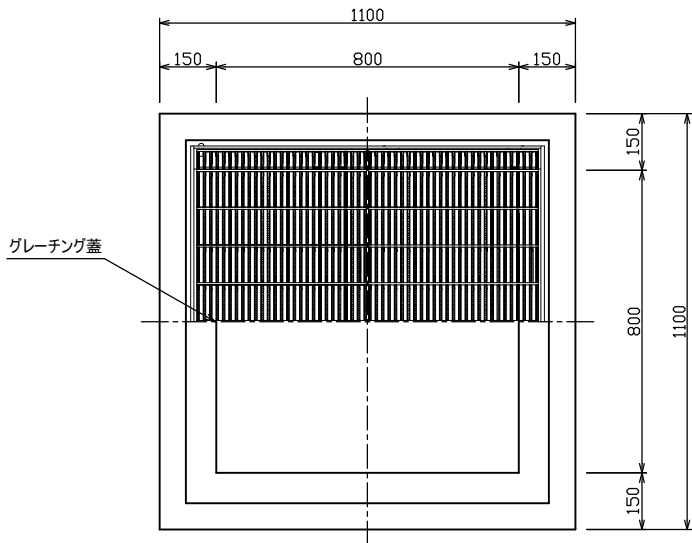
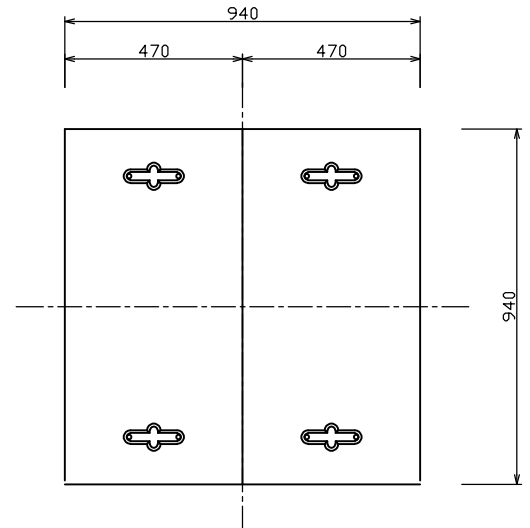


雨水枡 I 型 (B) (開建規格)

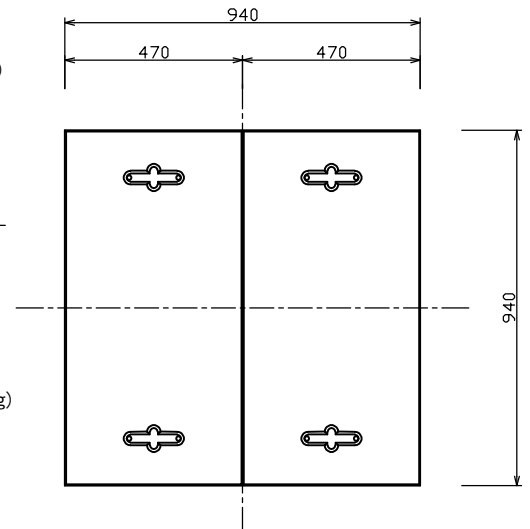


コンクリート蓋



蓋 (1枚当たり)
標準重量 W=51 (kg)

鉄板巻コンクリート蓋



蓋 (1枚当たり)
標準重量 W=54 (kg)

検 図	設計・製図	尺度	年月日
		1/20	
雨水枡 I 型 (B) (開建規格)		製品図	
東陽上村アドバンス株式会社		図面番号	07-05-00000(2)