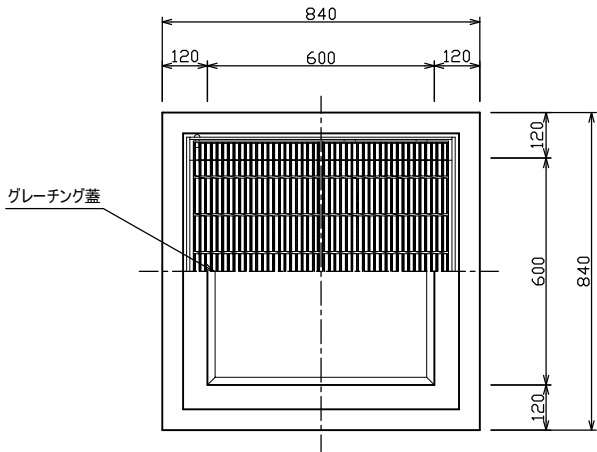
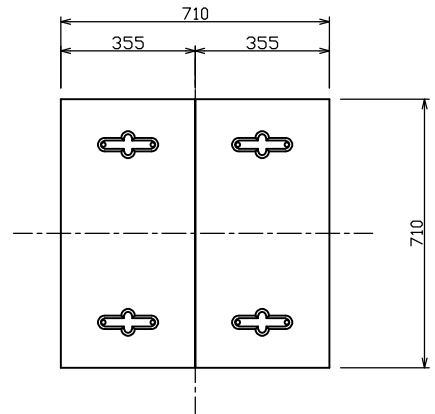


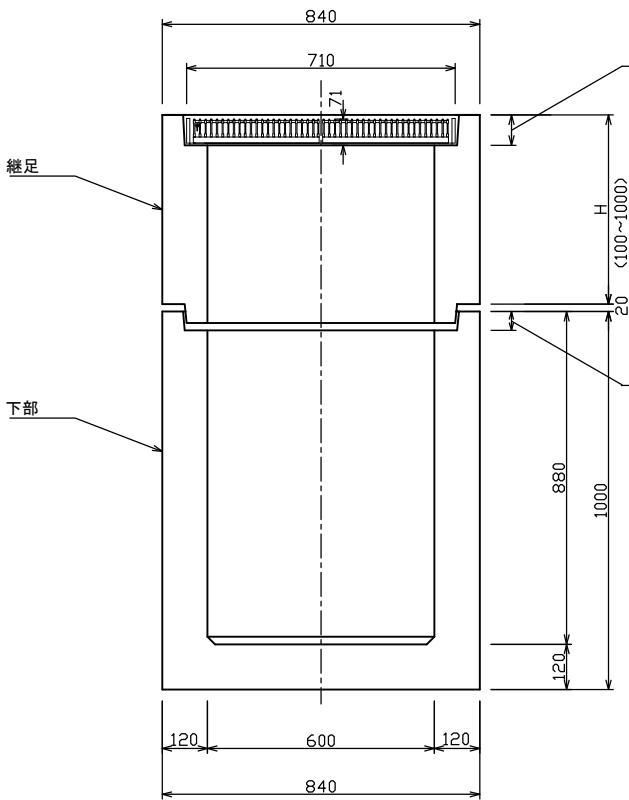
雨水枡 I 型 (A) (開建規格)



コンクリート蓋



蓋 (1枚当たり)
標準重量 W=30 (kg)



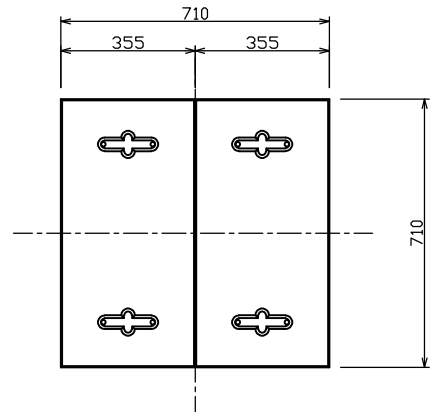
50 : (鉄板巻)コンクリート蓋用
80 : グレーチング蓋用

標準重量 W= 83 (kg)
(H=100当たり)


50 : (鉄板巻)コンクリート蓋用
80 : グレーチング蓋用

標準重量 W=932 (kg)

鉄板巻コンクリート蓋



蓋 (1枚当たり)
標準重量 W=31 (kg)

検 図	設計・製図	尺度	年月日
		1/20	
雨水枡 I 型 (A) (開建規格)		製品図	
 東陽上村アドバンス株式会社		図面番号	07 - 01 - 00000(2)