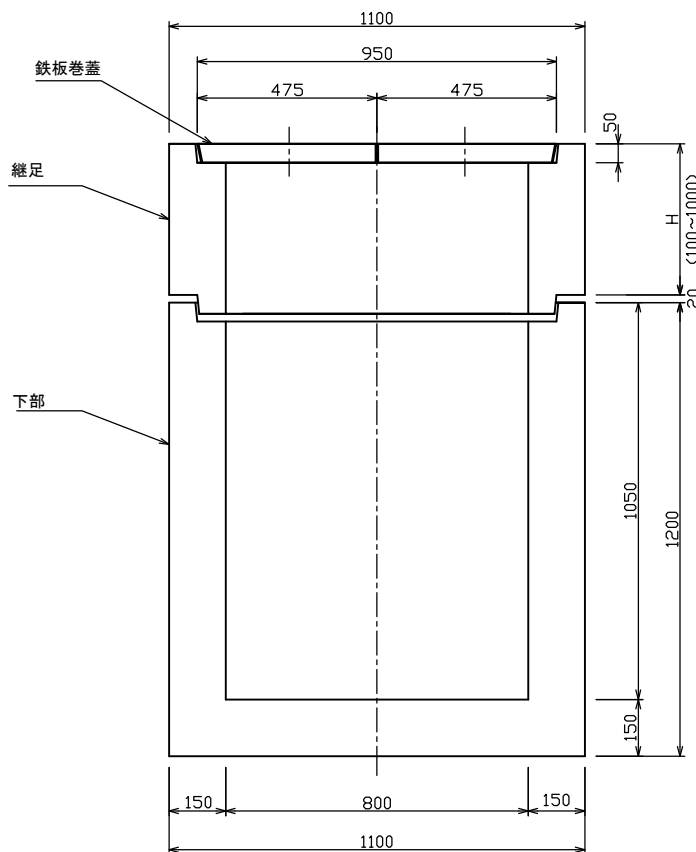
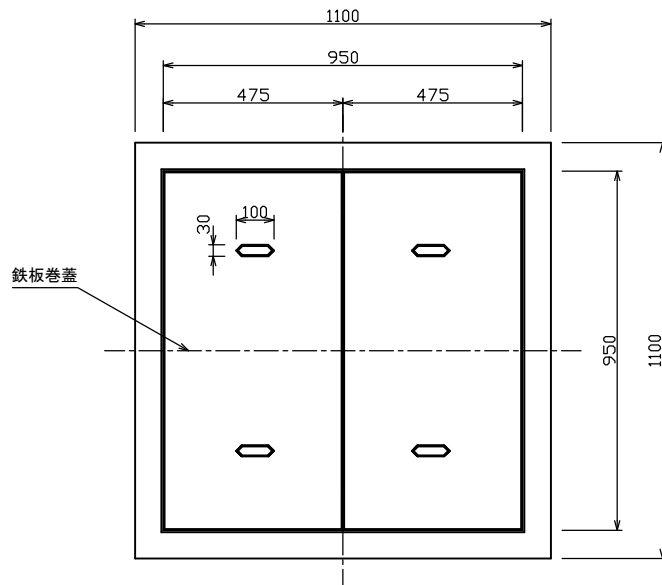


雨水樹 I 型(B) (開建規格) (鉄板巻コンクリート蓋 長沼町型)



蓋 (1枚当たり)
標準重量 W=54 (kg)

標準重量 W=137 (kg)
(H=100当たり)

標準重量 W=1722 (kg)

検 図	設計・製図	尺度	年月日
		1/20	
雨水樹 I 型(B) (開建規格) (鉄板巻コンクリート蓋 長沼町型)			製 品 図
T.U.A 東陽上村アドバンス株式会社		図面番号	07 - 05 - 00000(3)