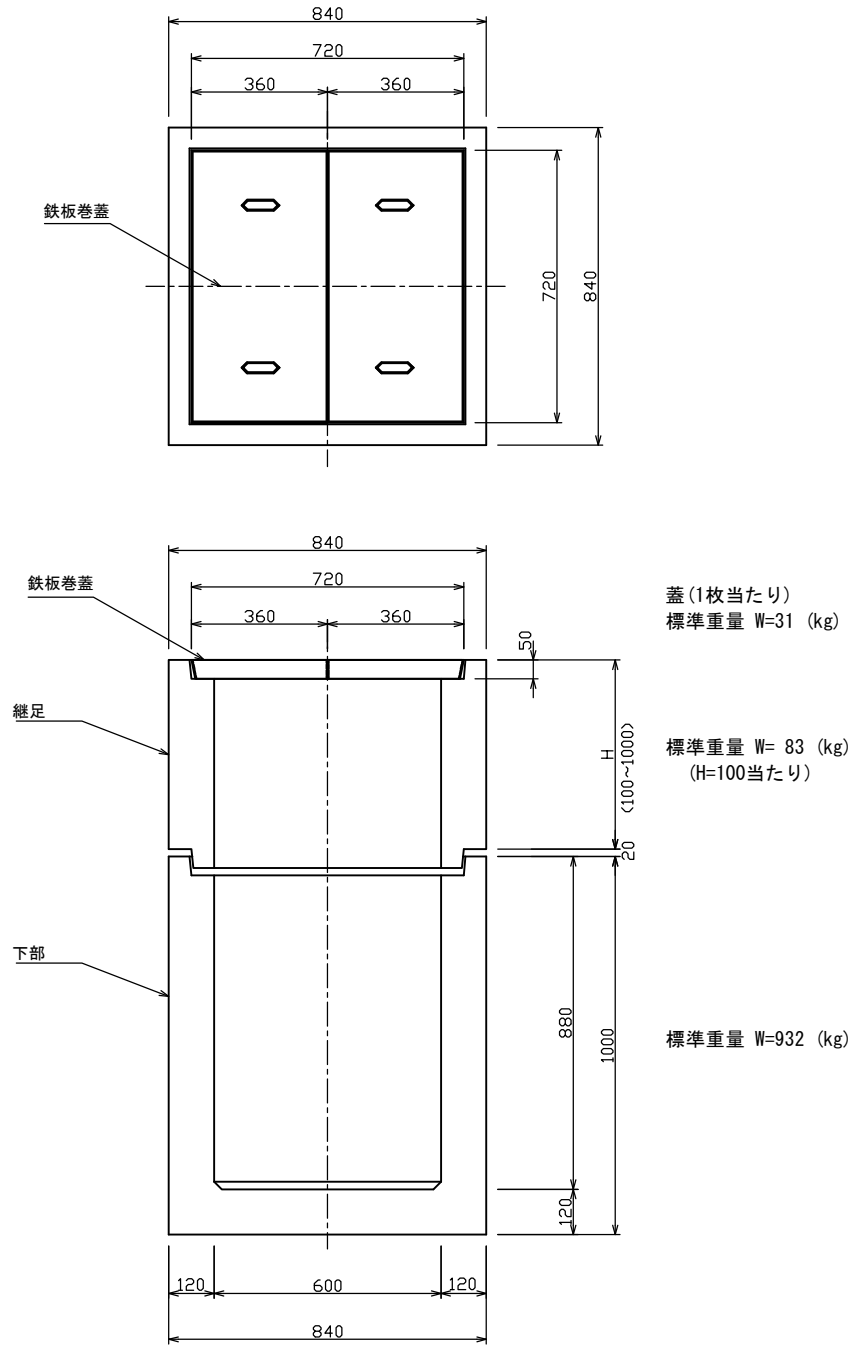


雨水樹 I 型 (A) (開建規格) (鉄板巻コンクリート蓋 長沼町型)



検 図	設計・製図	尺度	年月日
		1/20	
雨水樹 I 型 (A) (開建規格) (鉄板巻コンクリート蓋 長沼町型)			製品図
T.U.A 東陽上村アドバンス株式会社		図面番号	07-01-00000(3)