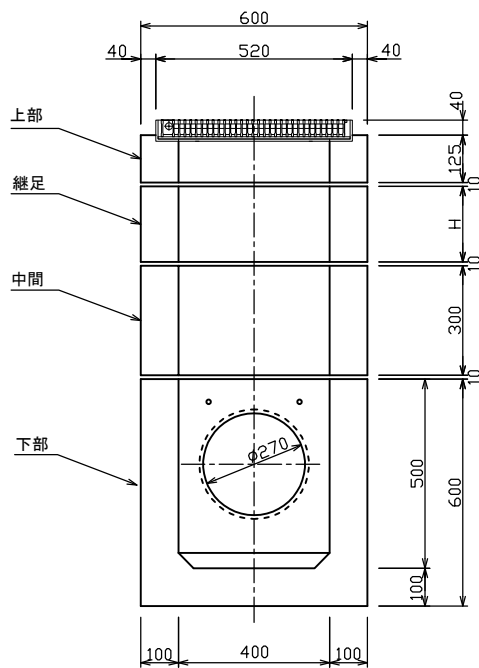
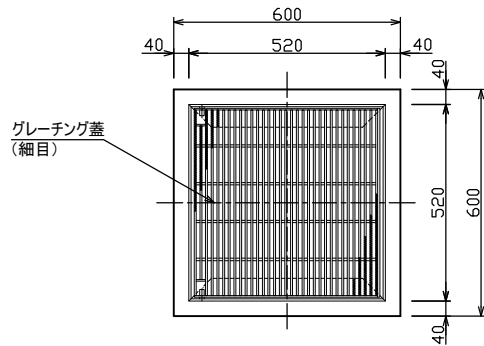


中央集水型雨水樹  
 (上部細目グレーチング埋込)




標準重量 W= 89 (kg)

標準重量 W= 49 (kg)  
 (H=100当たり)

標準重量 W=147 (kg)

標準重量 W=334 (kg)

検 図	設計・製図	尺度	年月日
		1/20	
中央集水型雨水樹 (上部細目グレーチング埋込)		製 品 図	
 東陽上村アドバンス株式会社		図面番号	11-01-00000