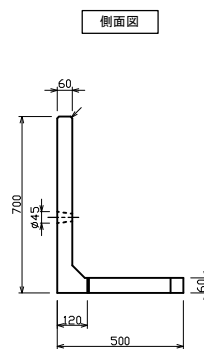
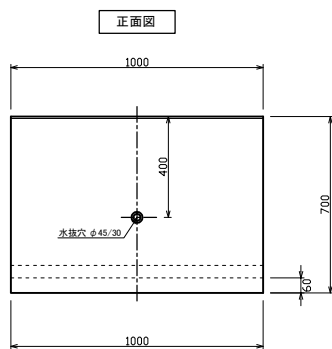
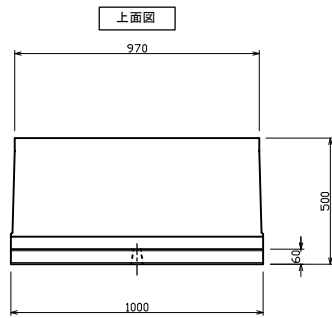


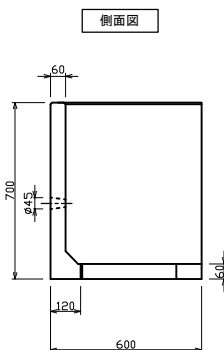
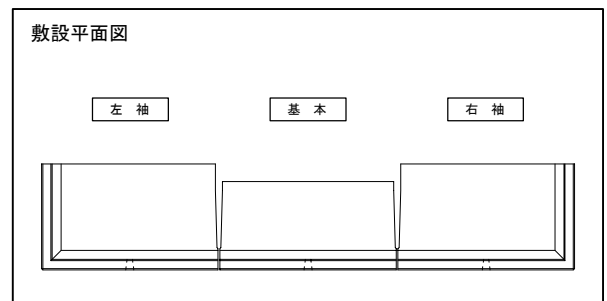
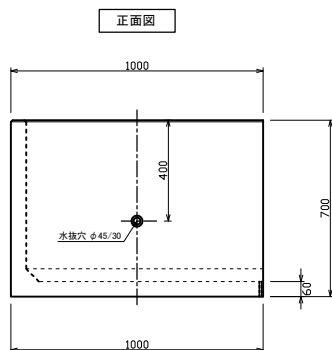
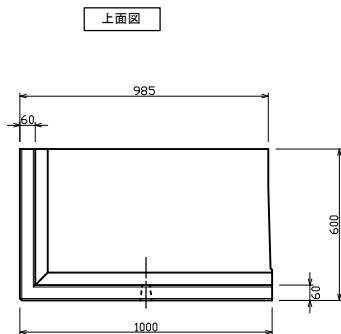
L型土止めブロック700型

H=700 基本



標準重量 W=168 (kg)

H=700 左袖・右袖



標準重量 W=232 (kg)

※右袖は上記図面の反対向きとなります。

検 査	設 計・製 図	尺 度	年 月 日
		1/30	
L型土止めブロック 700型			製 品 図
T.U.A 東陽上村アドバンス株式会社		図面番号	25 - 28 - 00000